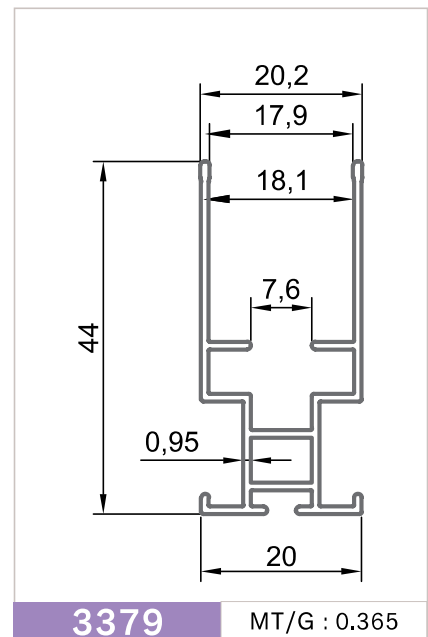
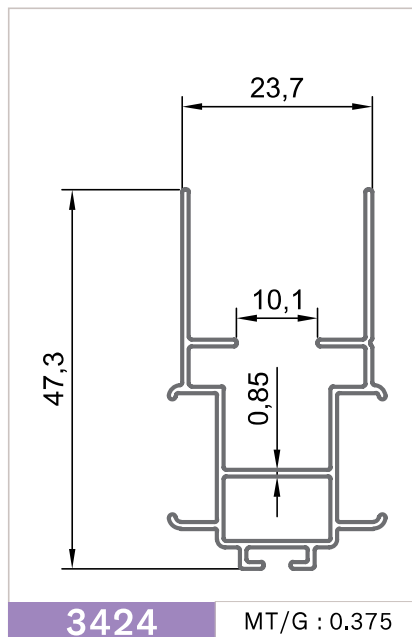
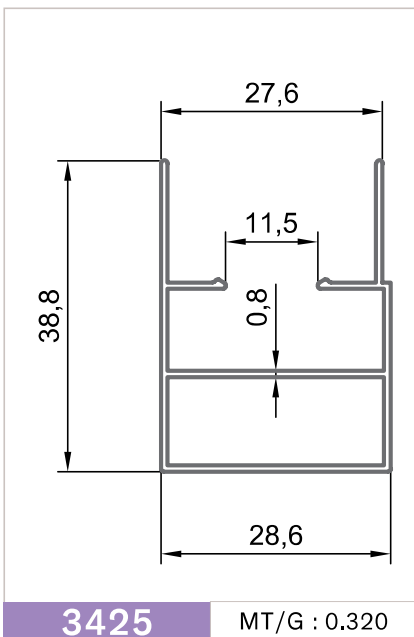
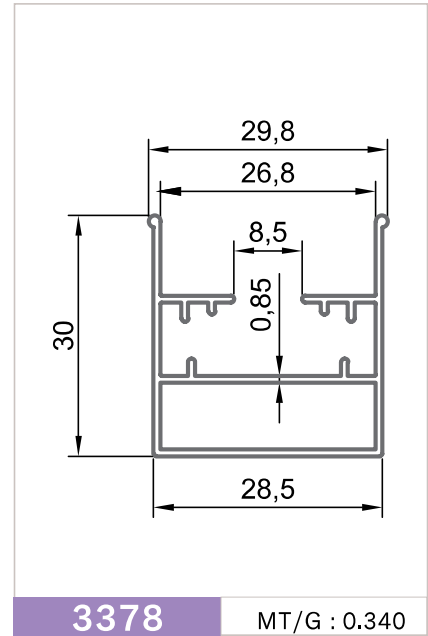
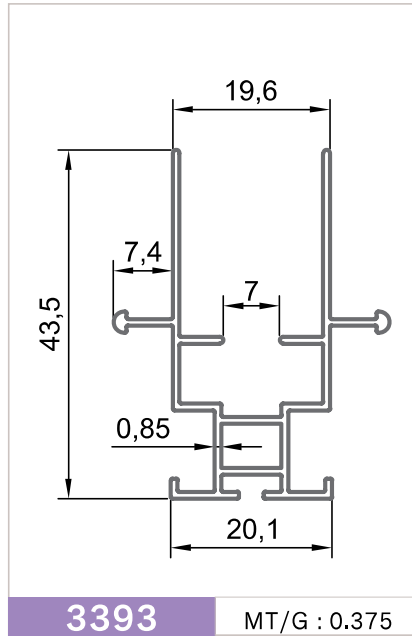
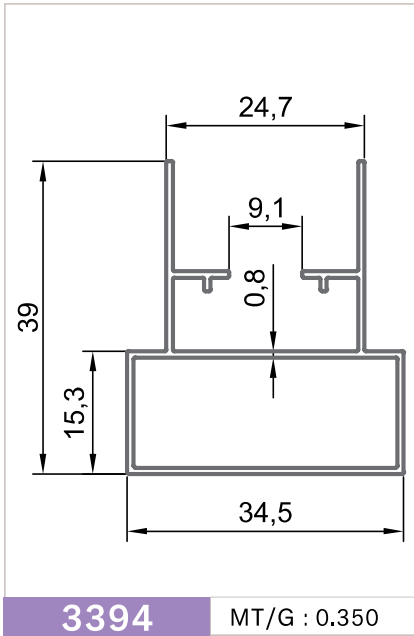
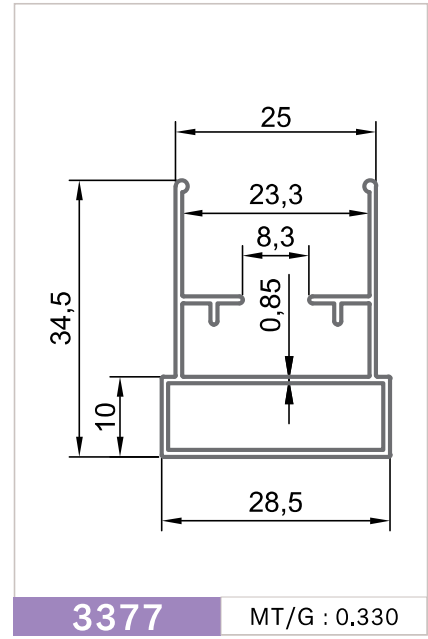
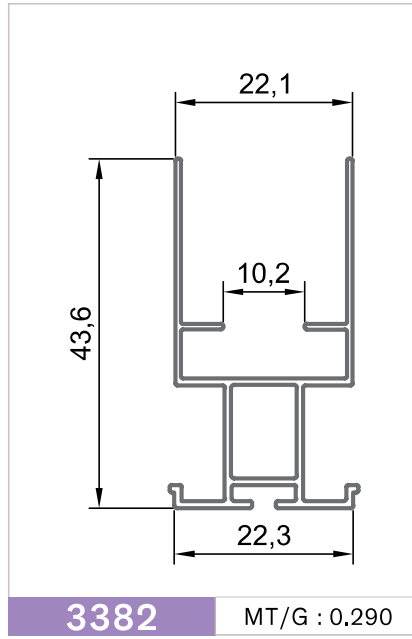
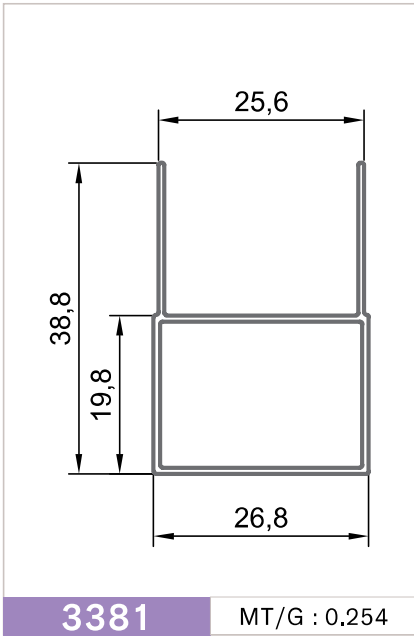
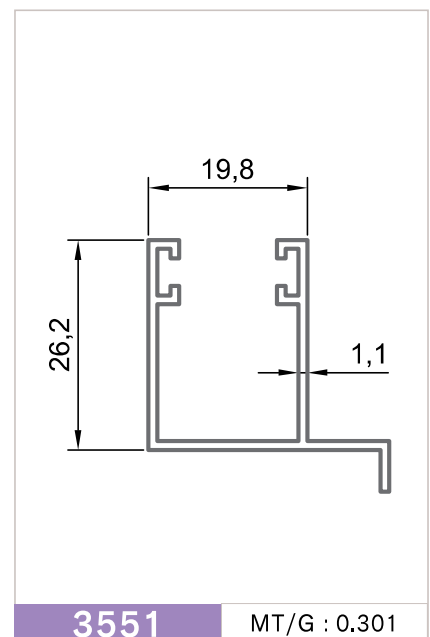
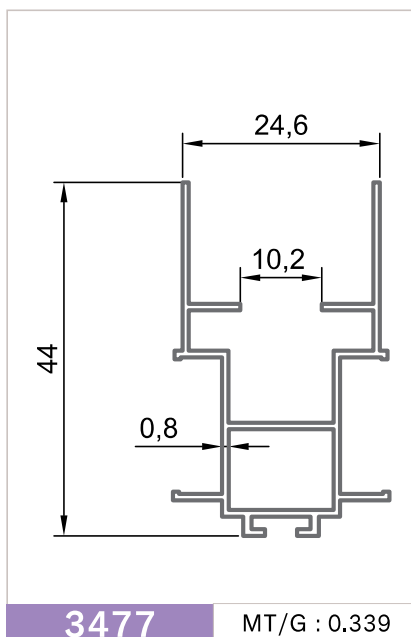
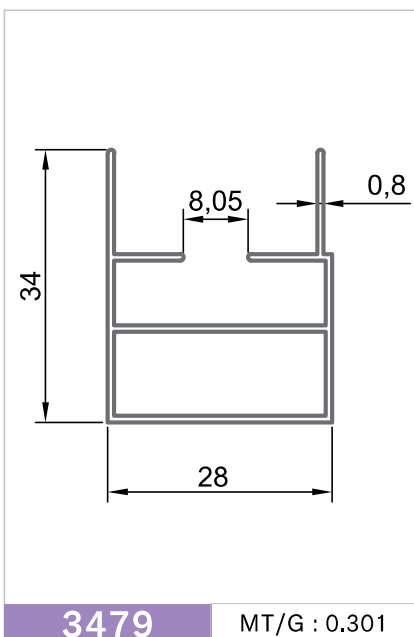
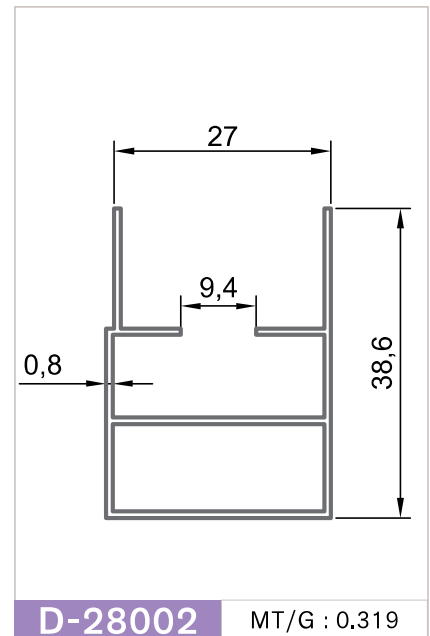
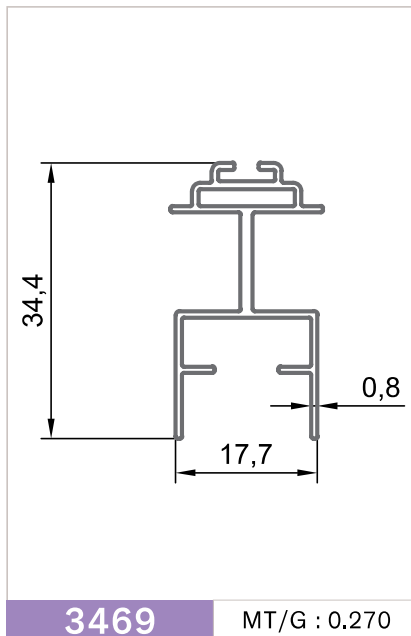
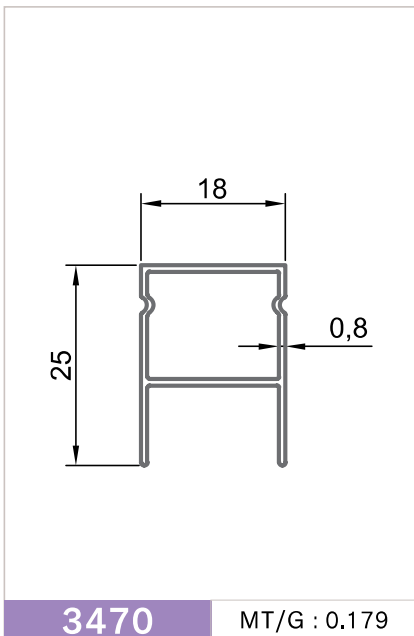
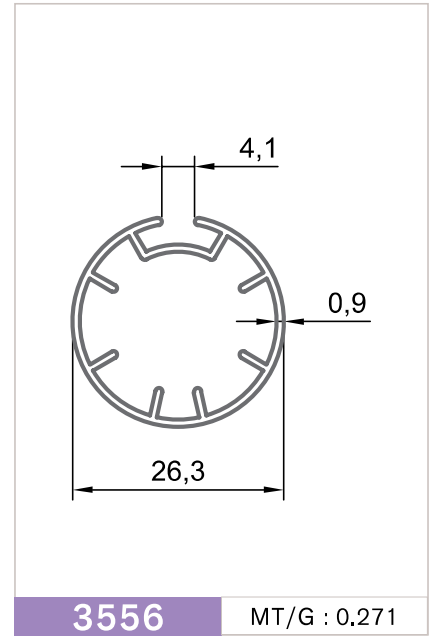
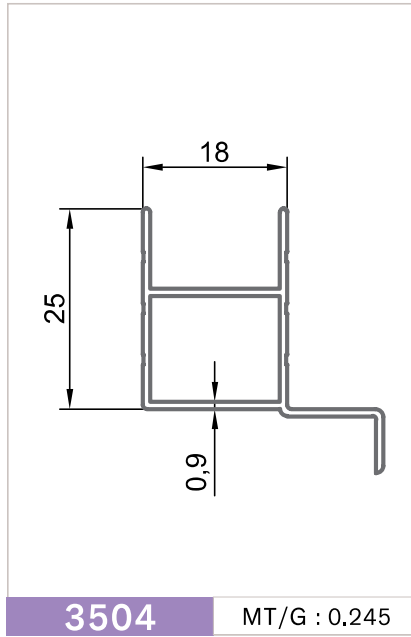
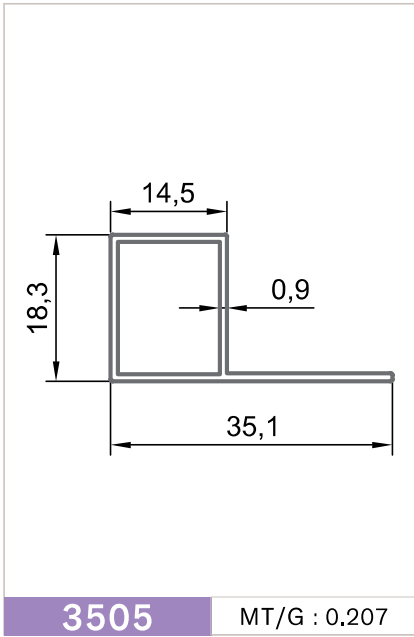




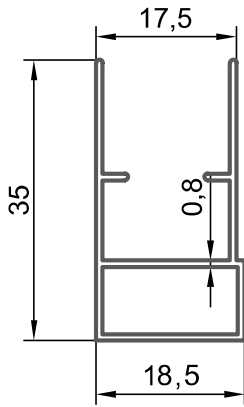
SİNEKLİK PROFİLLERİ





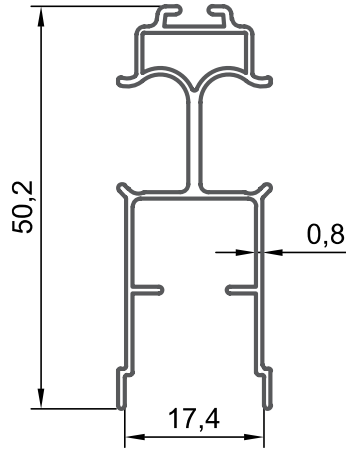


SİNEKLİK PROFİLLERİ



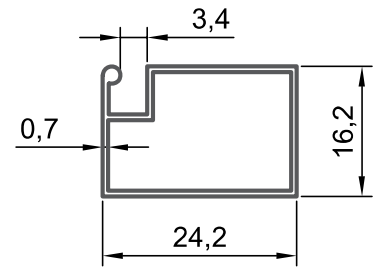
3422

MT/G : 0.235



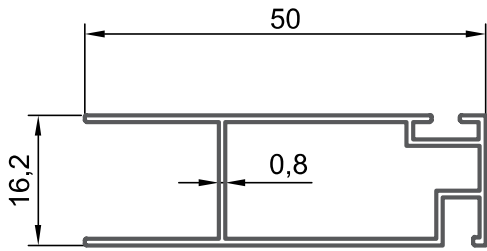
3421

MT/G : 0.353



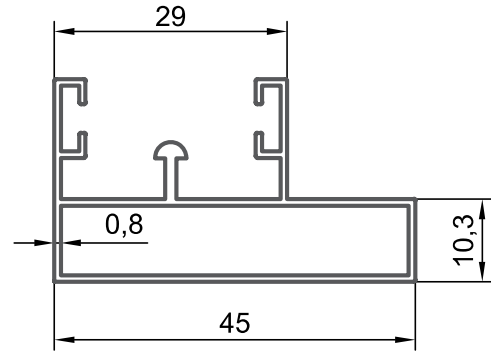
1218

MT/G : 0.155



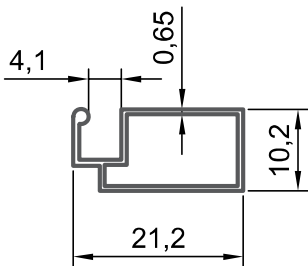
3233

MT/G : 0.311



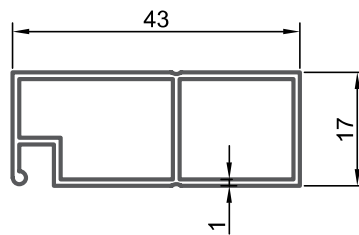
3234

MT/G : 0.375



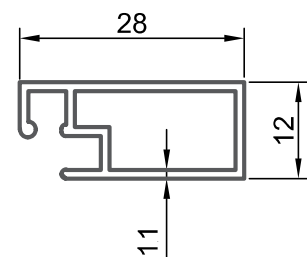
1233

MT/G : 0.130



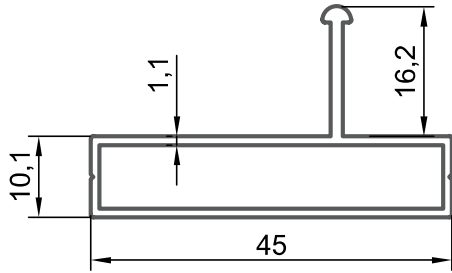
1208

MT/G : 0.370

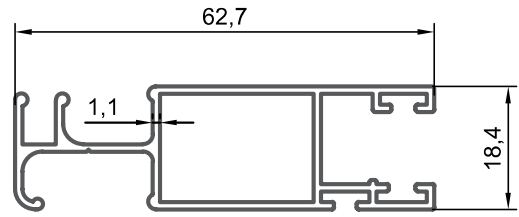


1206

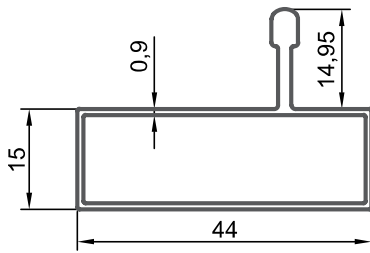
MT/G : 0.244

**3567**

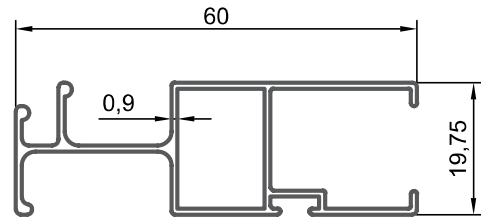
MT/G : 0.387

**3568**

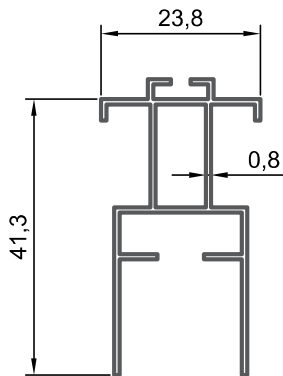
MT/G : 0.577

**D-27761**

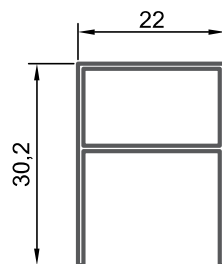
MT/G : 0.387

**D-27762**

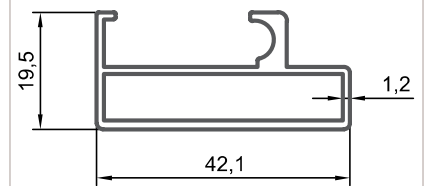
MT/G : 0.436

**3578**

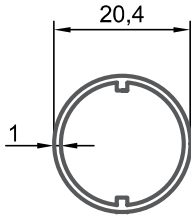
MT/G : 0.326

**3577**

MT/G : 0.219

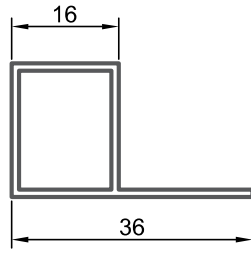
**D-27643**

MT/G : 0.481



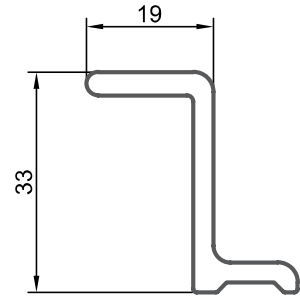
1209

MT/G : 0.175



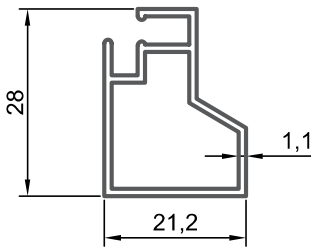
1212

MT/G : 0.261



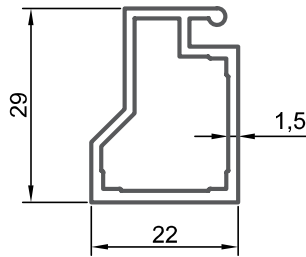
1417

MT/G : 0.528



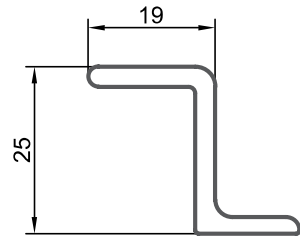
1217

MT/G : 0.295



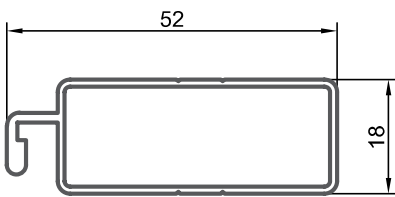
1219

MT/G : 0.427



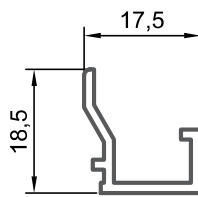
1422

MT/G : 0.412



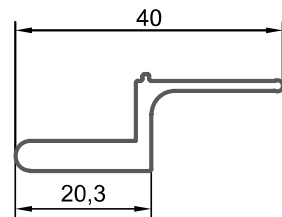
1211

MT/G : 0.432



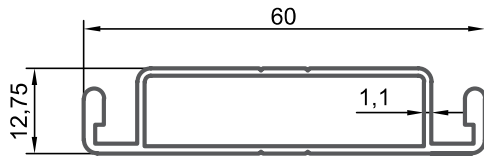
1416

MT/G : 0.178

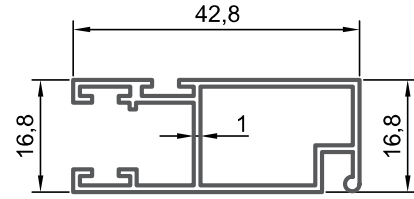


1220

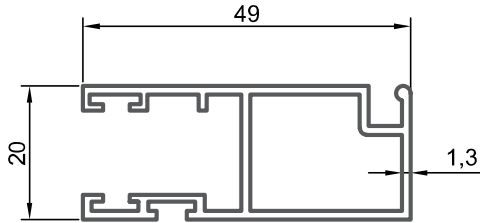
MT/G : 0.387

**1213**

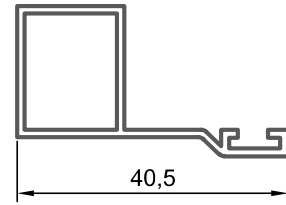
MT/G : 0.489

**1226**

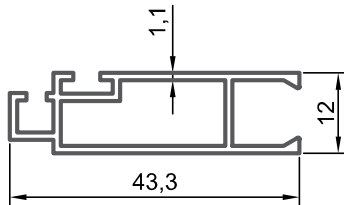
MT/G : 0.395

**1214**

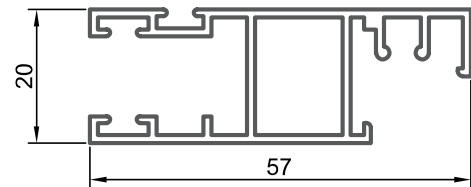
MT/G : 0.560

**1222**

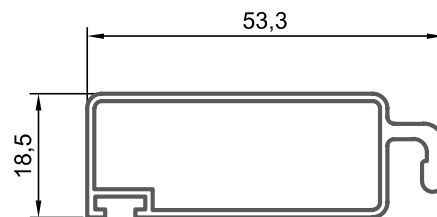
MT/G : 0.306

**1207**

MT/G : 0.350

**1407**

MT/G : 0.607

**1224**

MT/G : 0.480