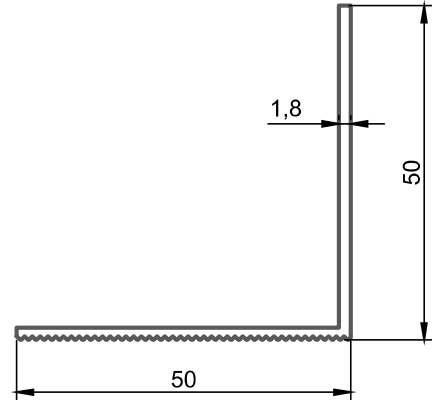


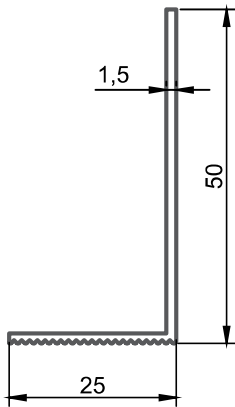
**3602-1.5**

MT/G : 0.368



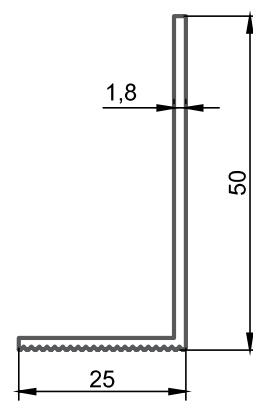
**3602-1.8**

MT/G : 0.447



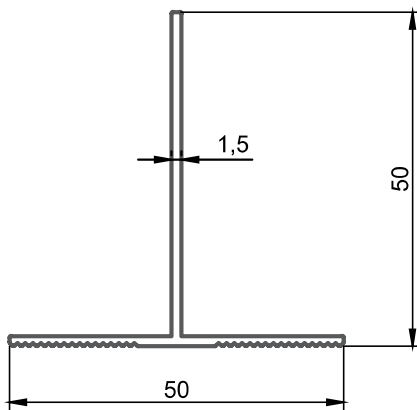
**3603-1.5**

MT/G : 0.285



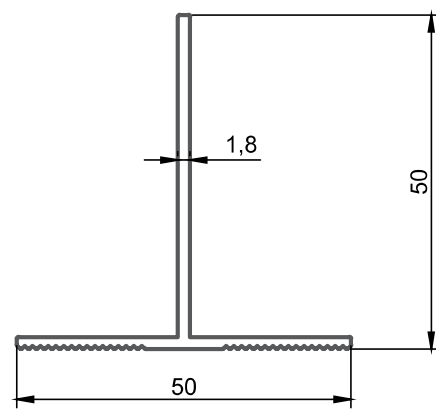
**3603-1.8**

MT/G : 0.341



**3628-1.5**

MT/G : 0.376

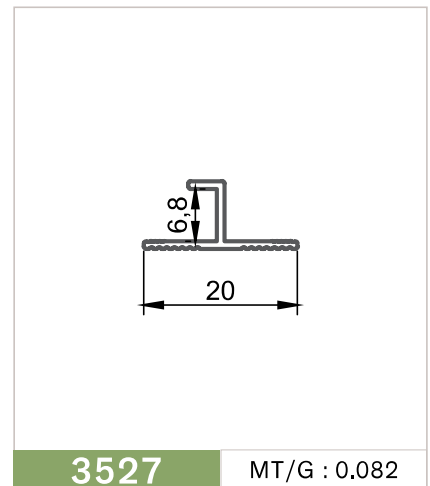
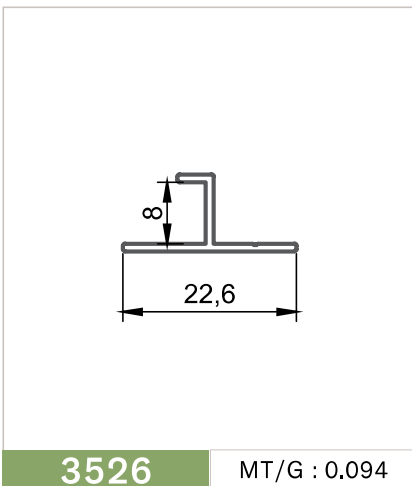
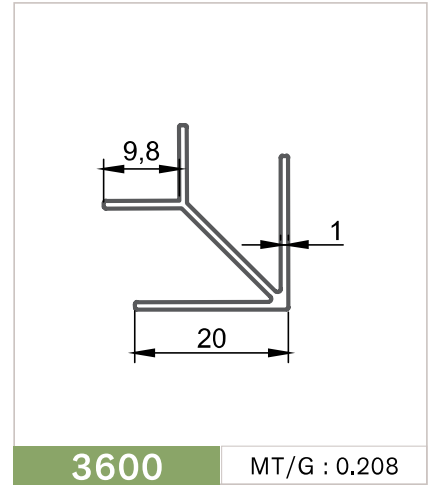
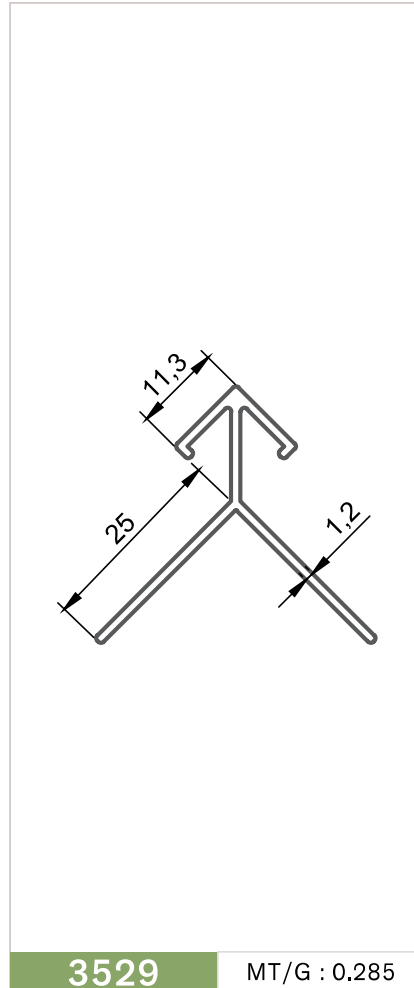
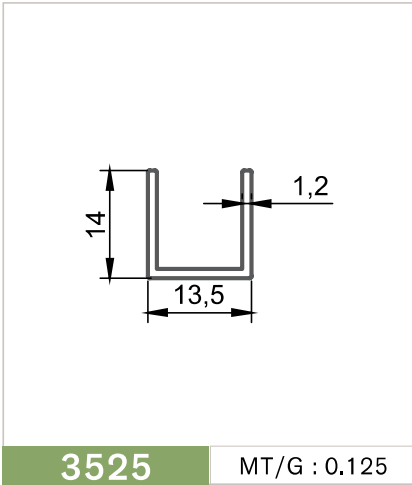
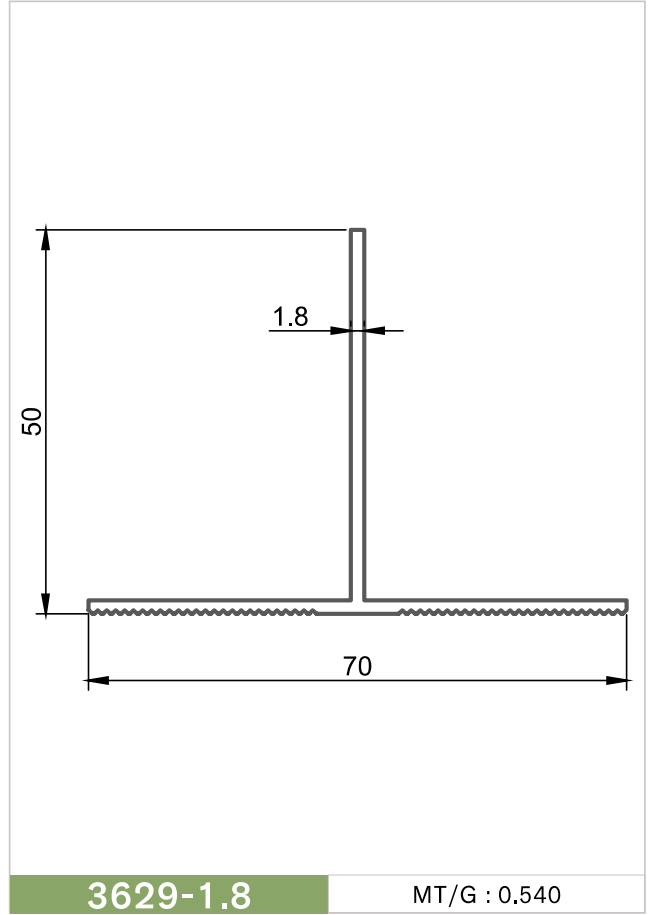
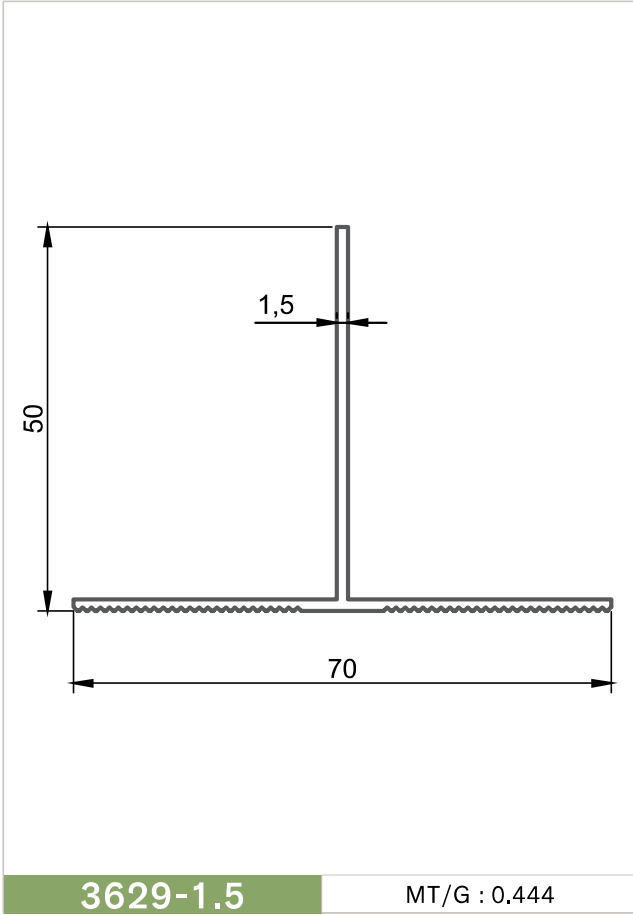


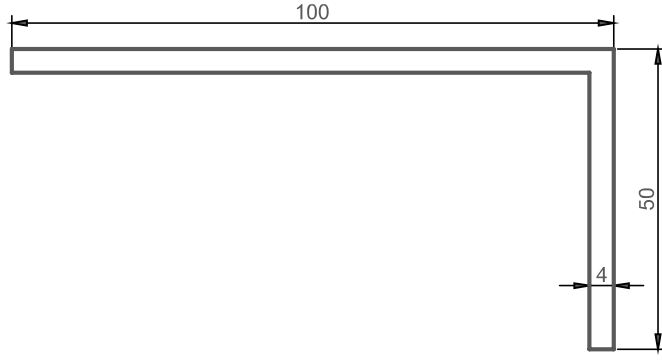
**3628-1.8**

MT/G : 0.455



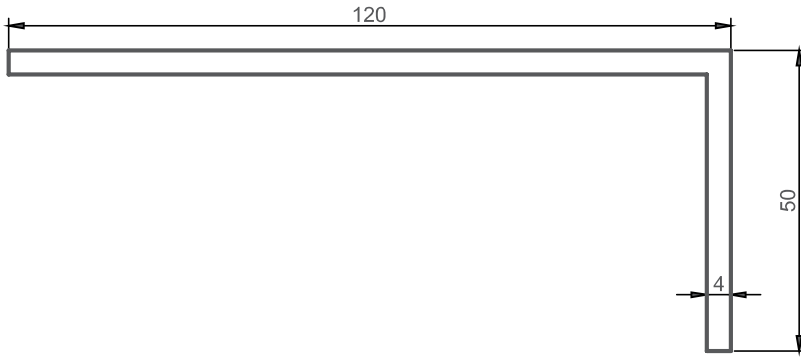
# SERAMİK CEPHE PROFİLLERİ





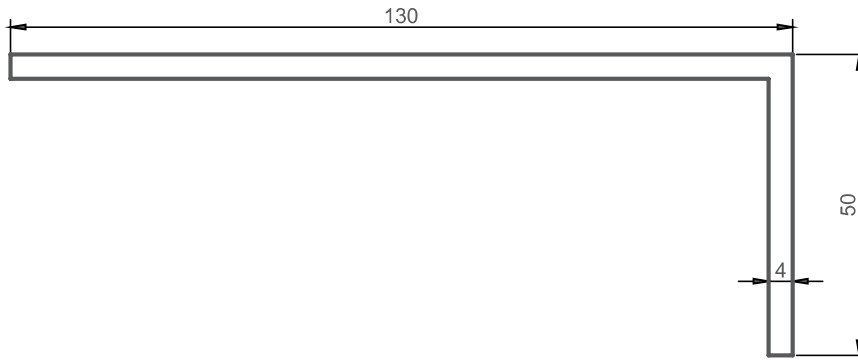
3528

MT/G : 1.582



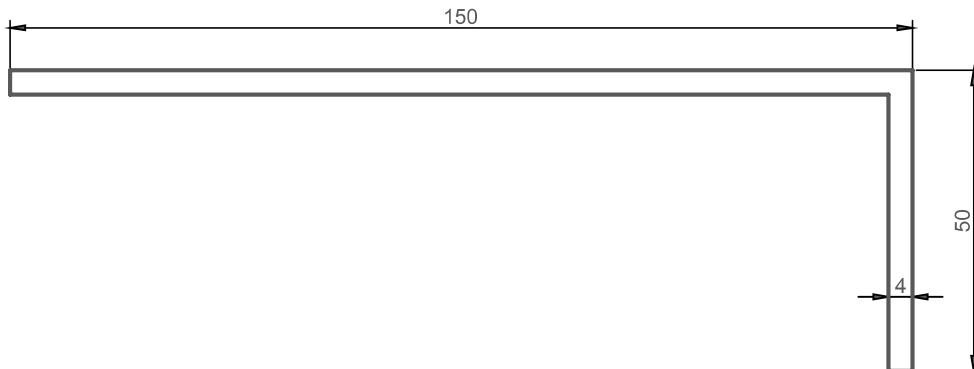
3530

MT/G : 1.800



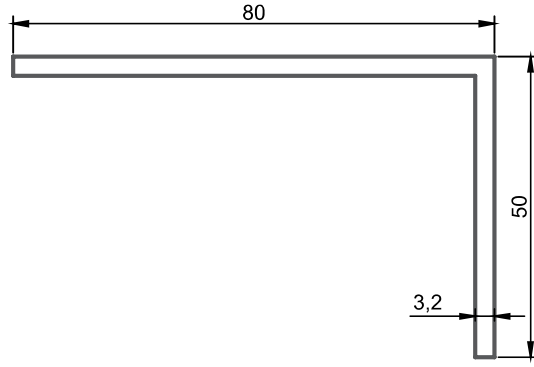
3531

MT/G : 1.907



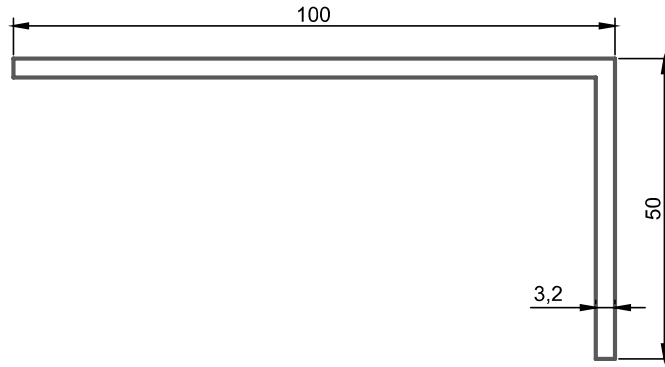
3532

MT/G : 2.124



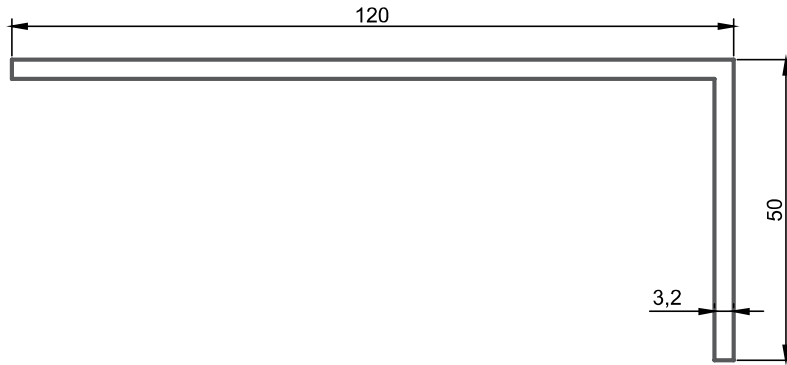
**E-3493**

MT/G : 1.097



**E-3492**

MT/G : 1.270



**E-3491**

MT/G : 1.444



**E-3490**

MT/G : 1.707