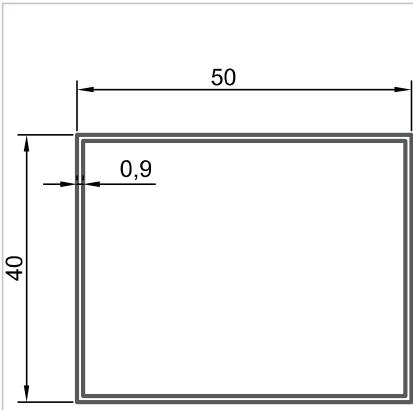


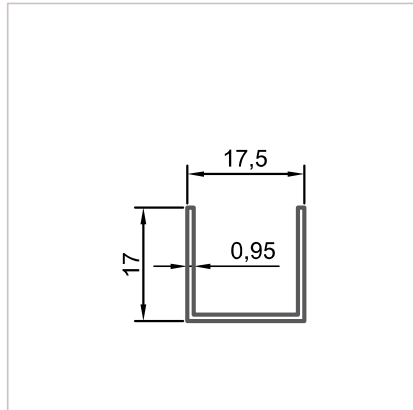


# PANJUR PROFİLLERİ



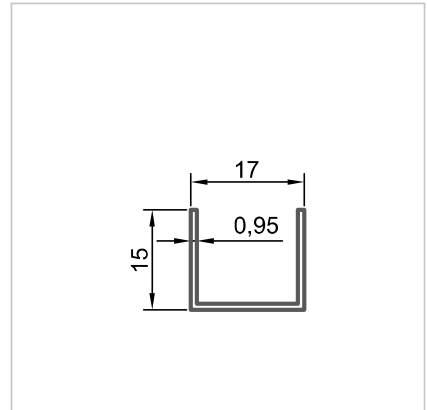
**200**

MT/G : 0.430



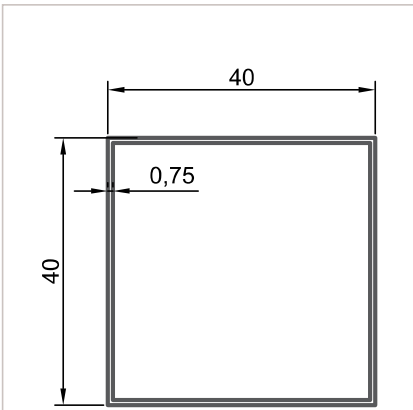
**500**

MT/G : 0.127



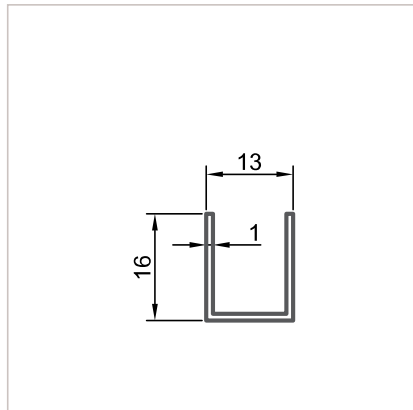
**503**

MT/G : 0.127



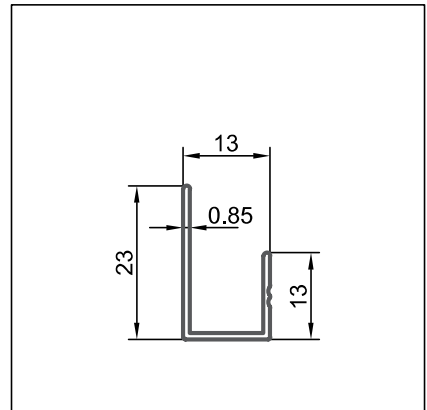
**201**

MT/G : 0.330



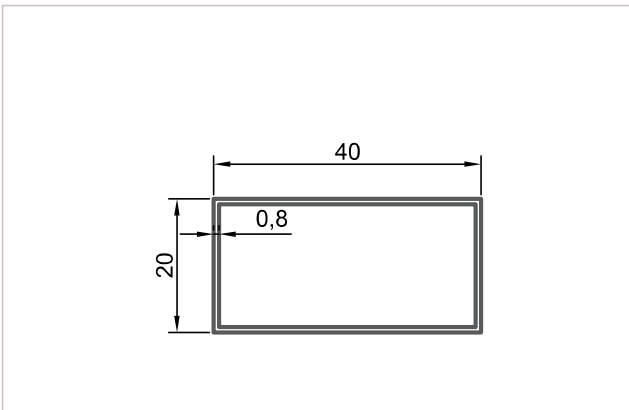
**506**

MT/G : 0.117



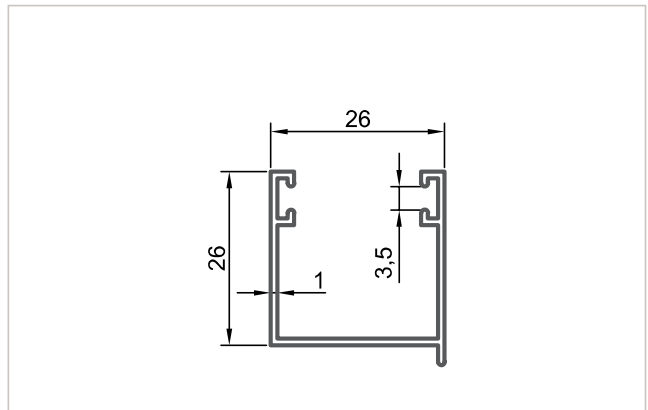
**505**

MT/G : 0.108



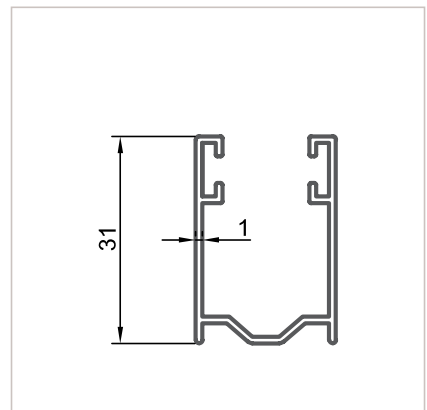
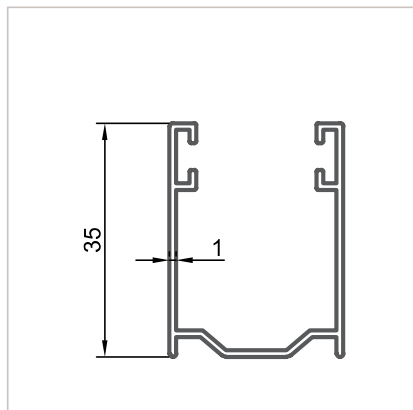
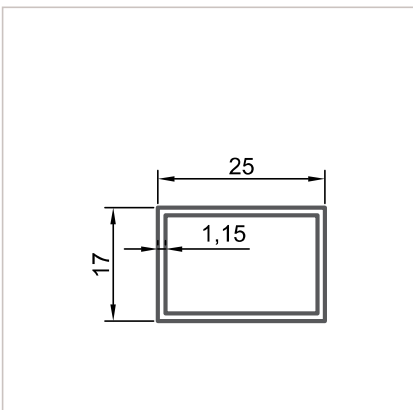
**208**

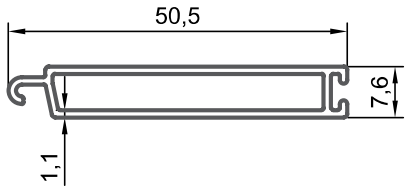
MT/G : 0.260



**1000**

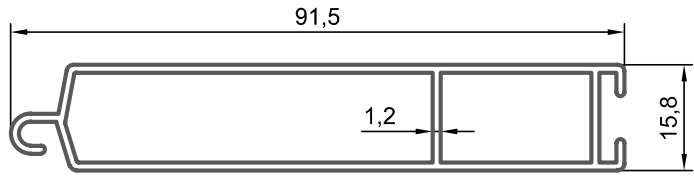
MT/G : 0.253





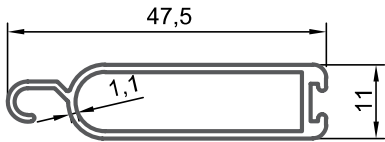
**1004**

MT/G : 0.330



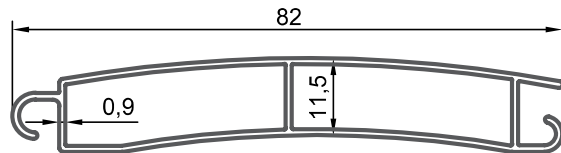
**3317**

MT/G : 0.735



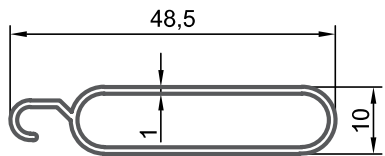
**1017**

MT/G : 0.336



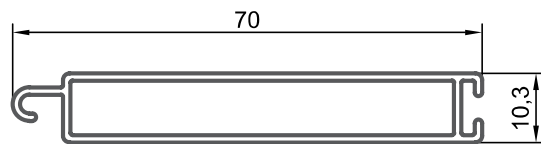
**3319**

MT/G : 0.487



**1001**

MT/G : 0.278



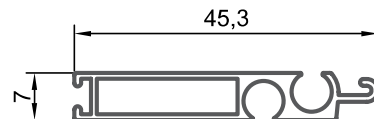
**1008**

MT/G : 0.467



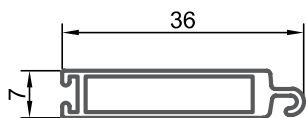
**3496**

MT/G : 0.259



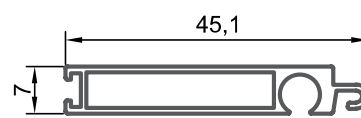
**3489**

MT/G : 0.290



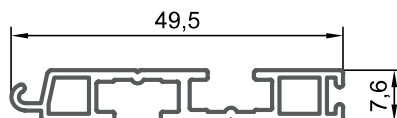
**E-3031**

MT/G : 0.230



**E-3230**

MT/G : 0.275

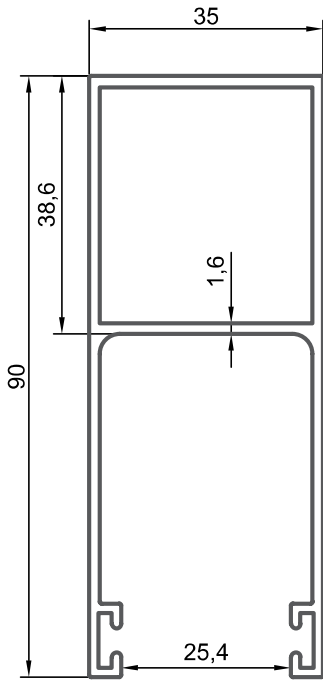


**3678**

MT/G : 0.361

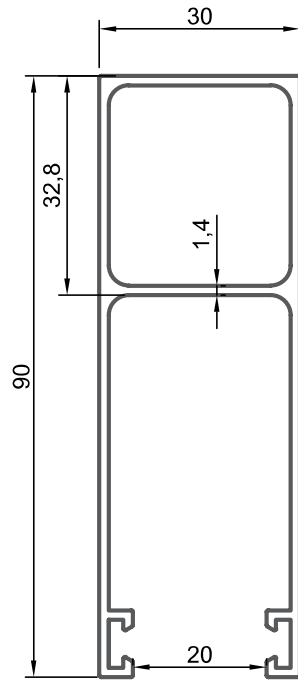


# PANJUR PROFİLLERİ



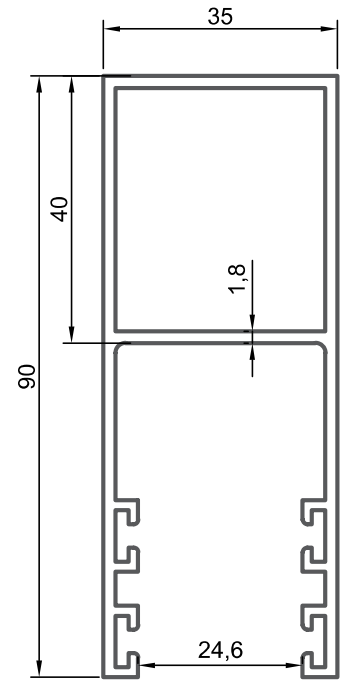
**3318**

MT/G : 1.147



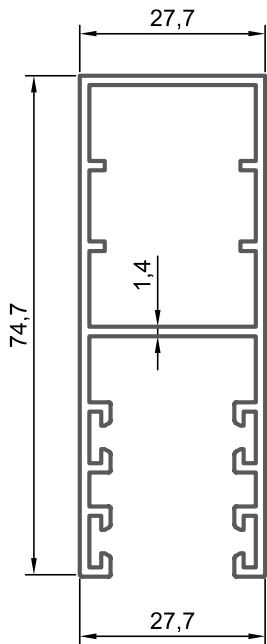
**3388**

MT/G : 0.966



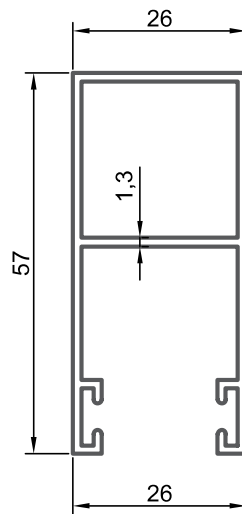
**1011**

MT/G : 1.360



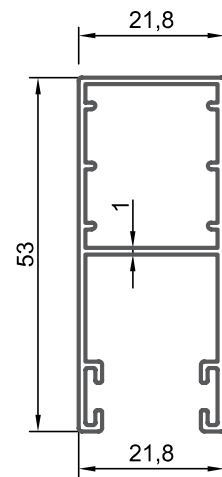
**1007**

MT/G : 0.947



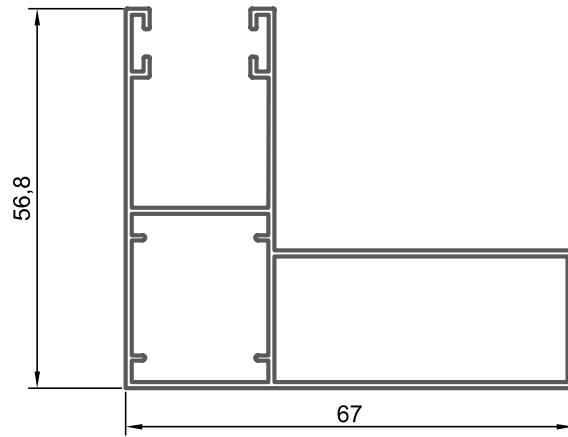
**1005**

MT/G : 0.633



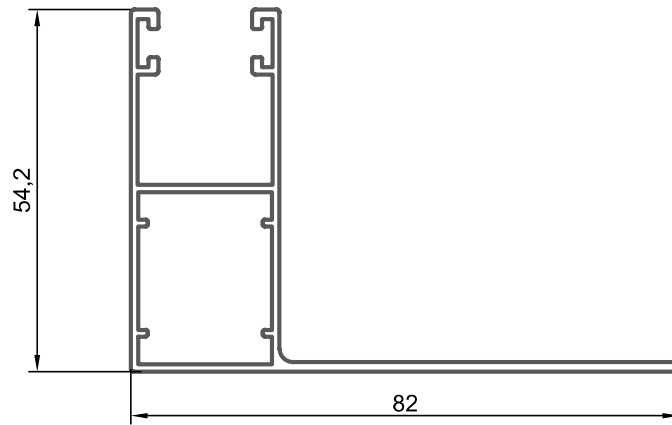
**1002**

MT/G : 0.467



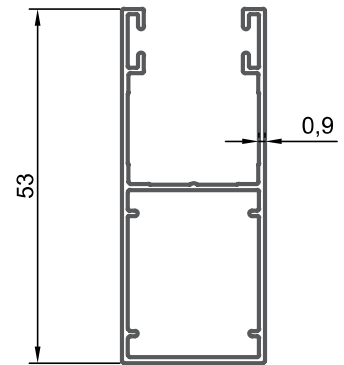
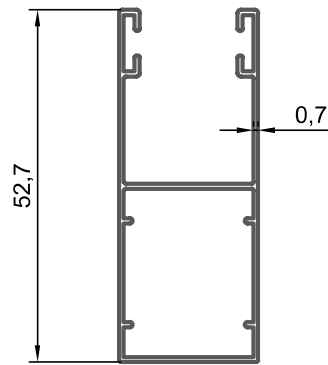
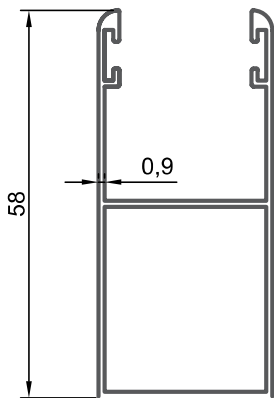
E-2550

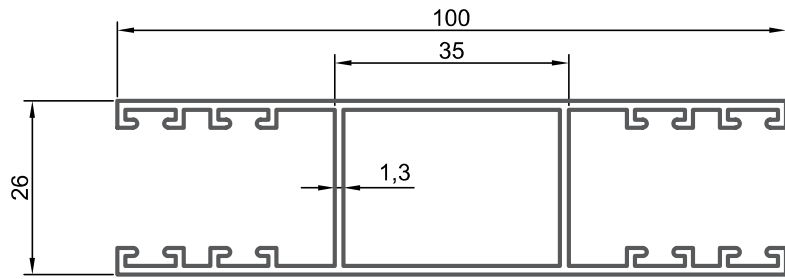
MT/G : 0.707



E-3032

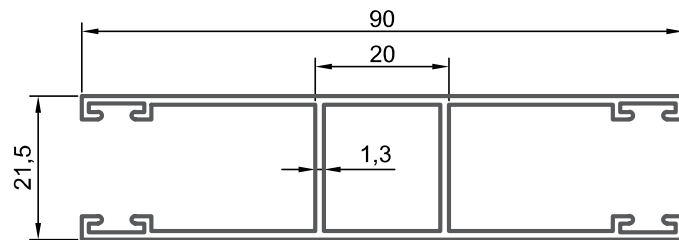
MT/G : 0.737





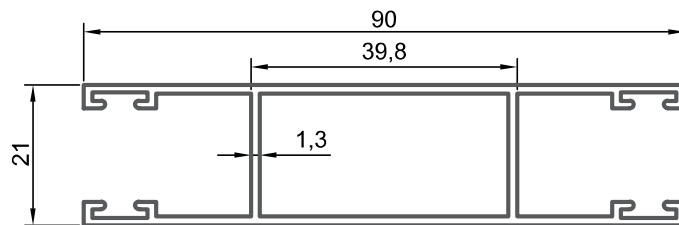
**1013**

MT/G : 1.094



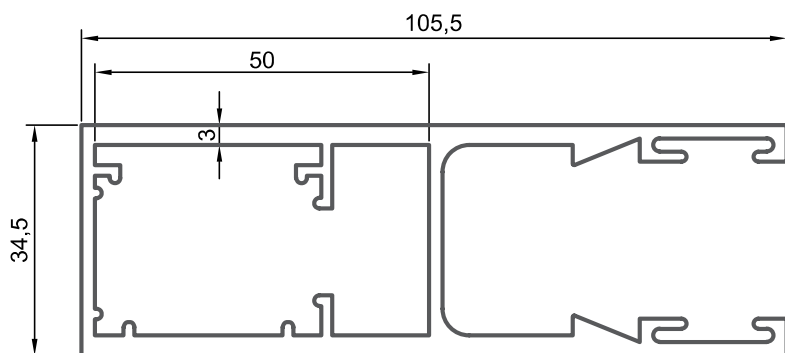
**1006**

MT/G : 0.844



**1012**

MT/G : 0.467



**3678**