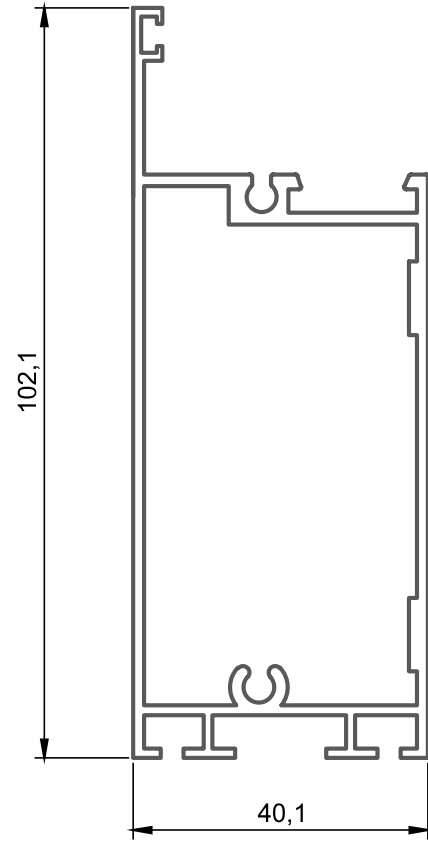


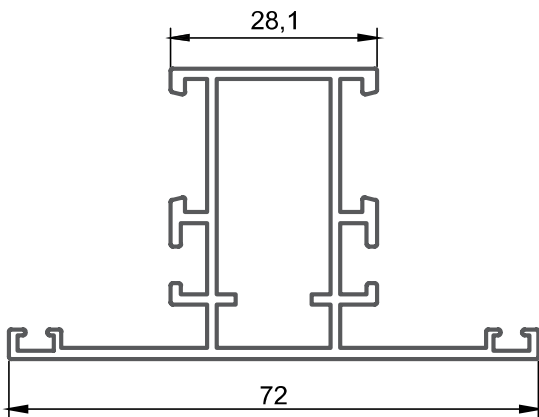
**3548**

MT/G : 1.016



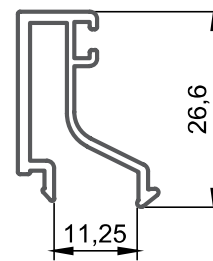
**3546**

MT/G : 1.351



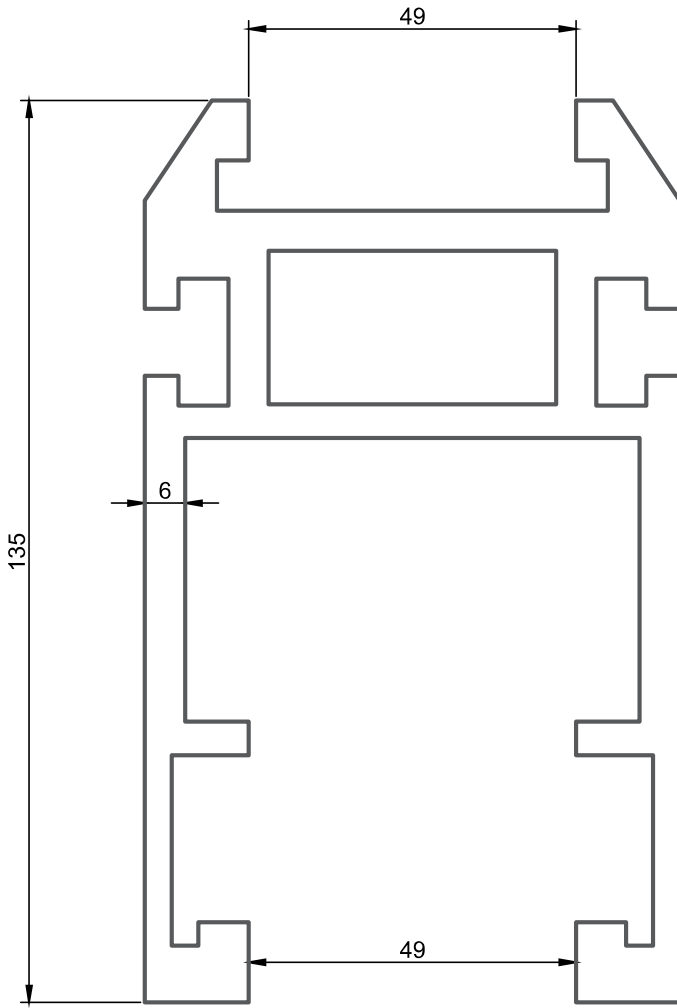
**3545**

MT/G : 0.858



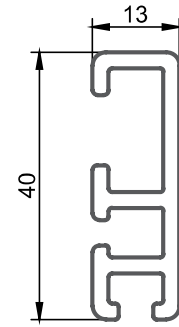
**3547**

MT/G : 0.273



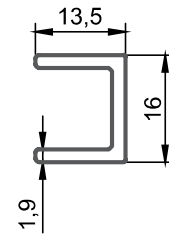
3550

MT/G : 7.711



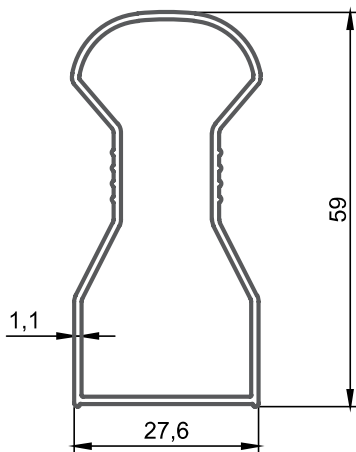
3513

MT/G : 0.737



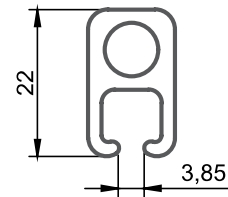
3514

MT/G : 0.205



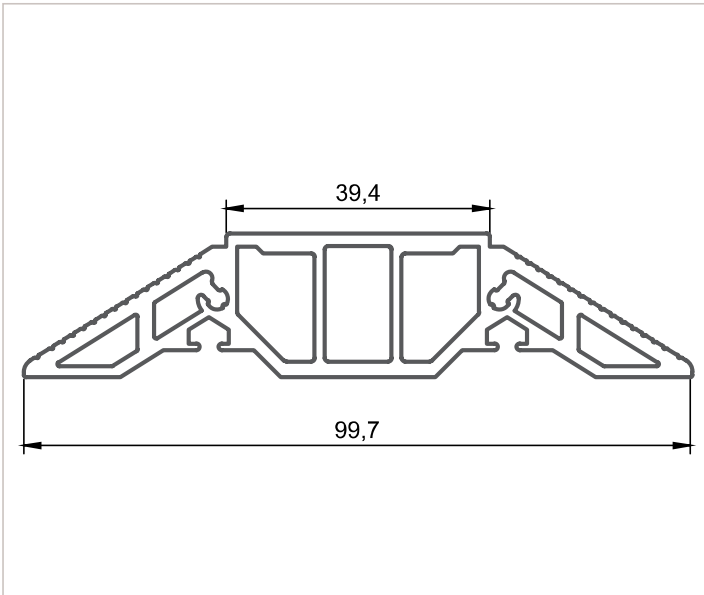
D-26094

MT/G : 0.503



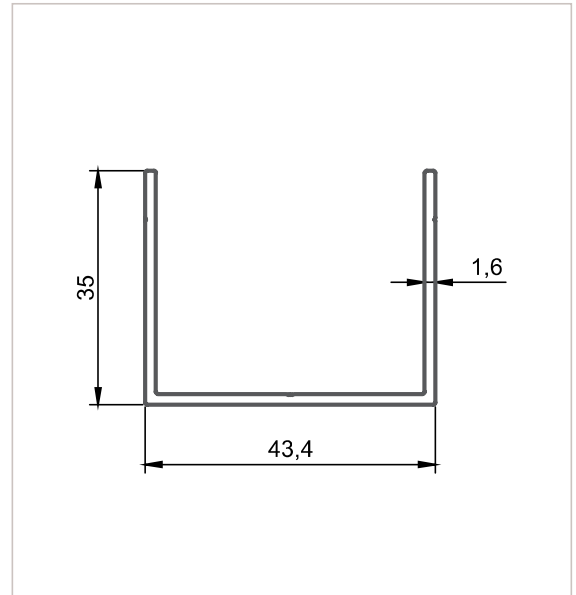
3515

MT/G : 0.409



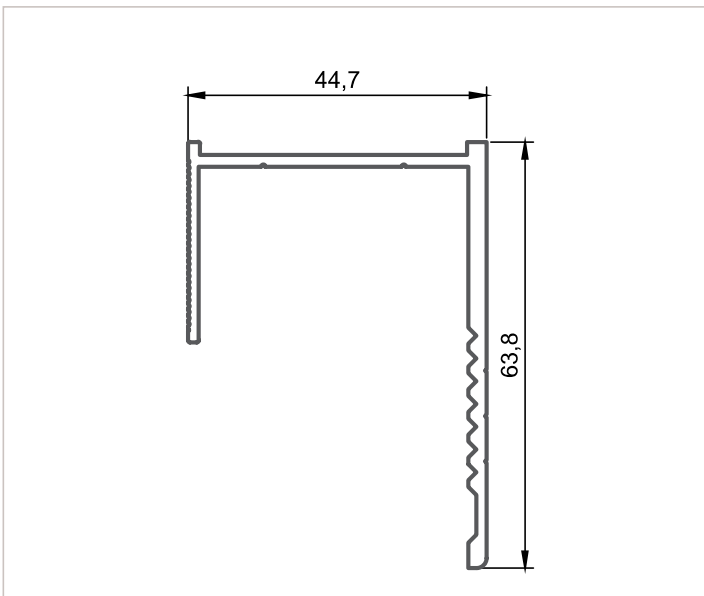
**3488**

MT/G : 1.726



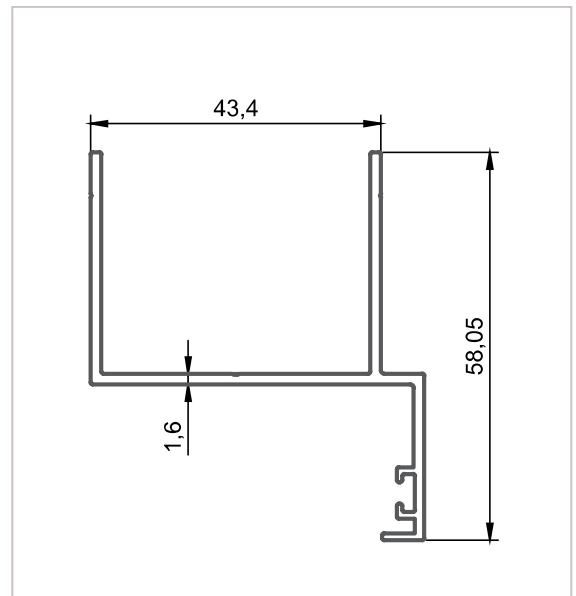
**3486**

MT/G : 0.439



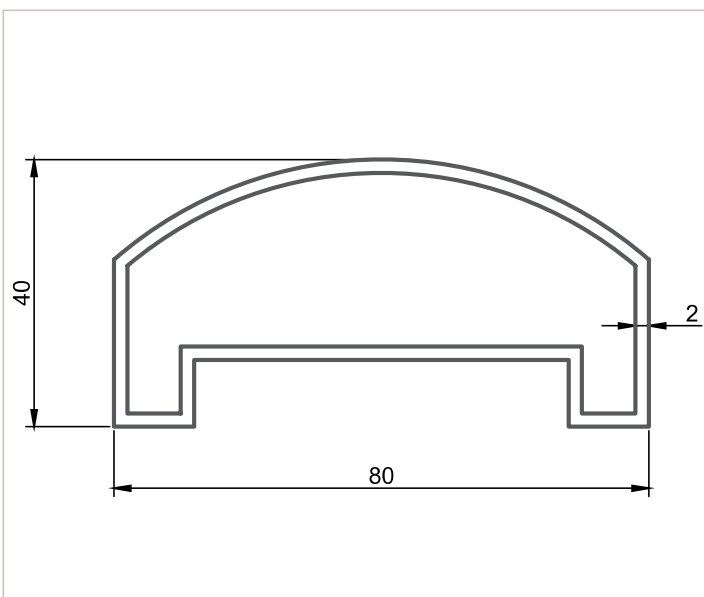
**3487**

MT/G : 0.737



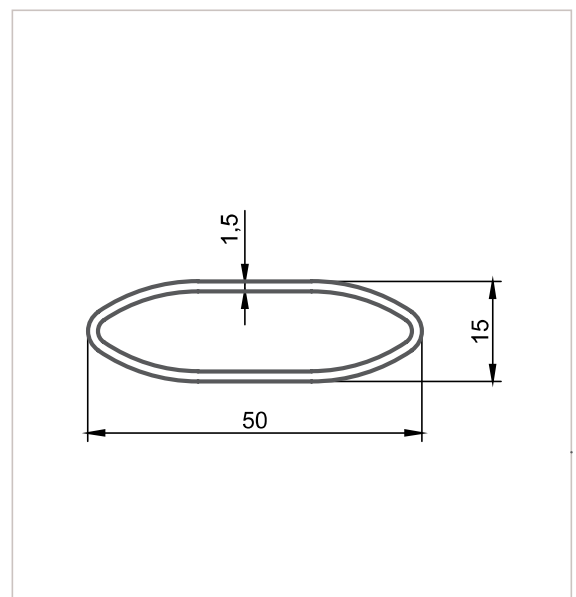
**D-25107**

MT/G : 0.625



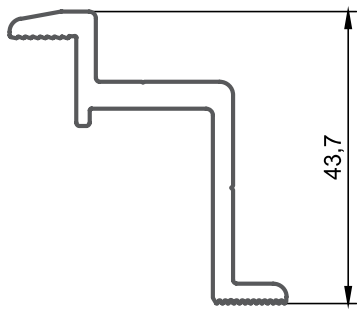
**3609**

MT/G : 1.247



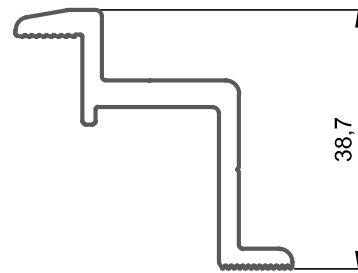
**3608**

MT/G : 0.433



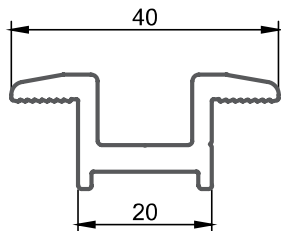
**3582**

MT/G : 0.731



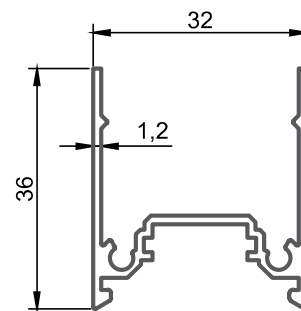
**3583**

MT/G : 0.690



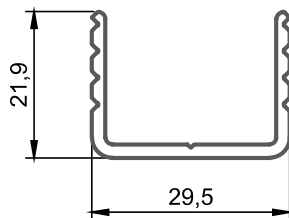
**3581**

MT/G : 0.588



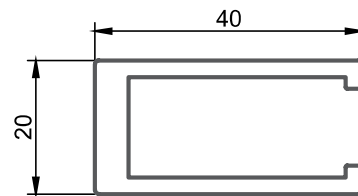
**3560**

MT/G : 0.441



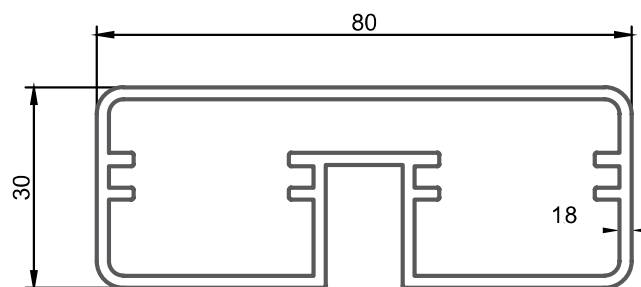
**3561**

MT/G : 0.341



**3508**

MT/G : 0.768



**3509**

MT/G : 1.343