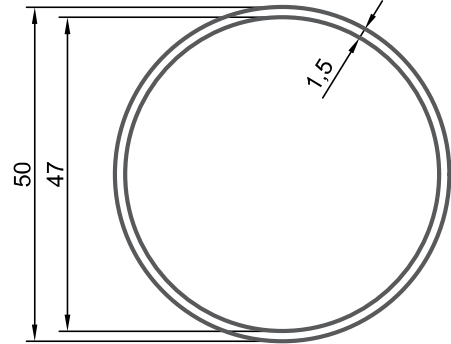


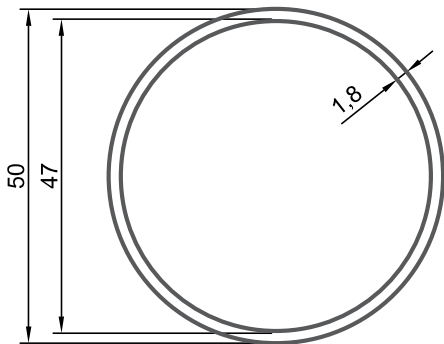
481-1.3

MT/G : 0.539



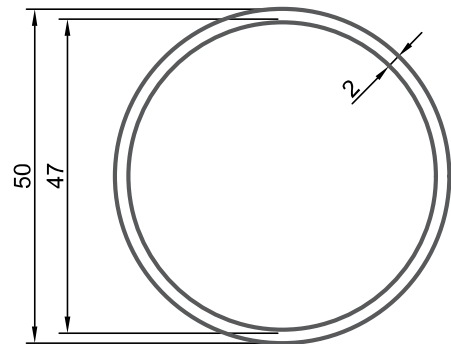
481-1.5

MT/G : 0.620



481-1.8

MT/G : 0.739



481-2

MT/G : 0.818