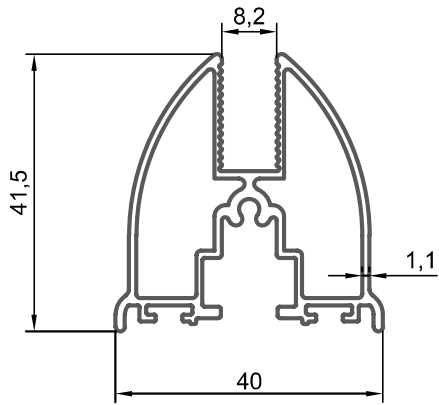


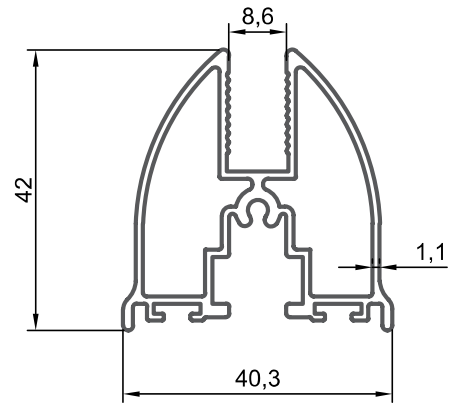


CAM BALKON PROFİLLERİ



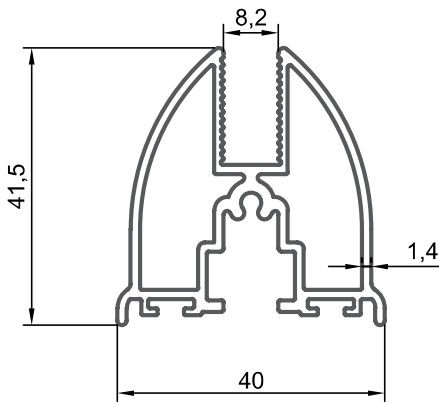
3384

MT/G : 0.693



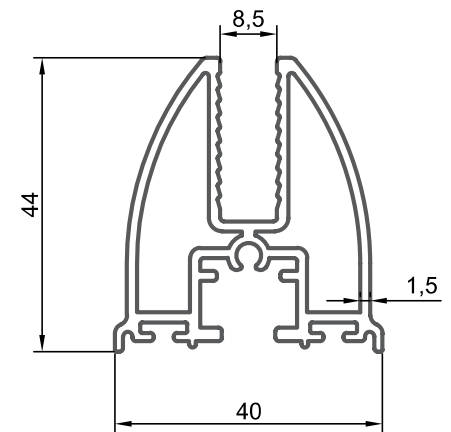
3294

MT/G : 0.750



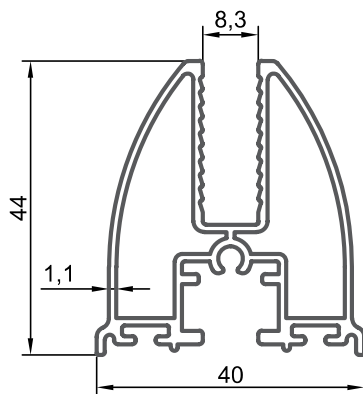
3344

MT/G : 0.851



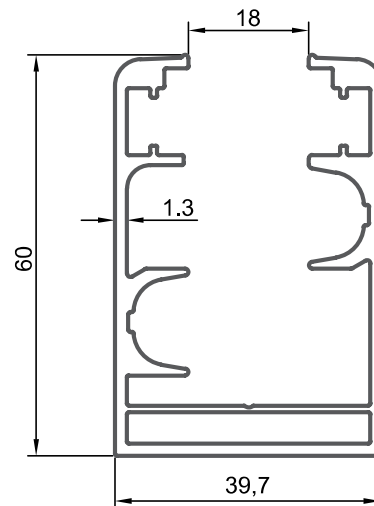
3328

MT/G : 0.991



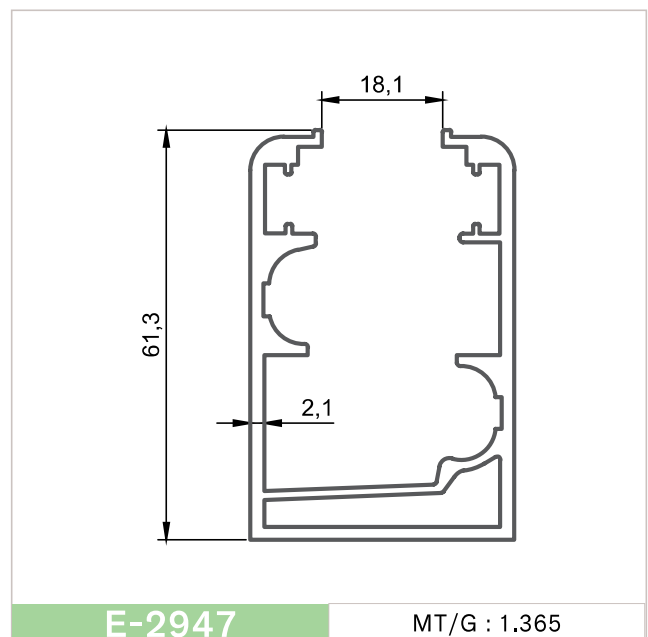
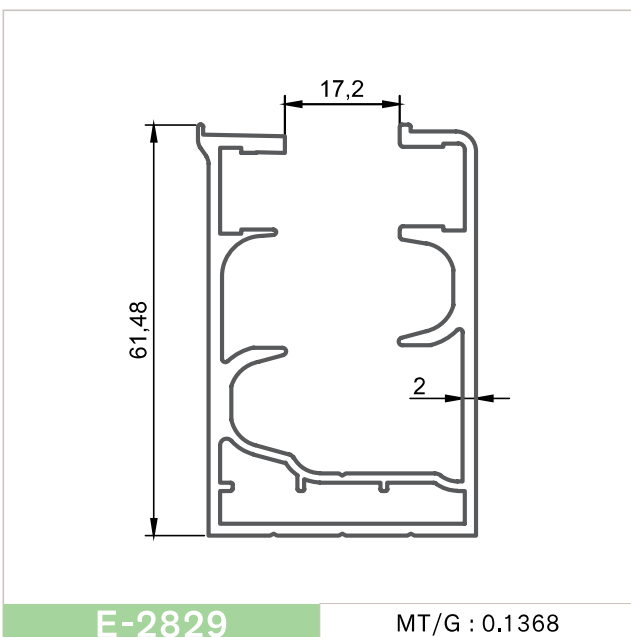
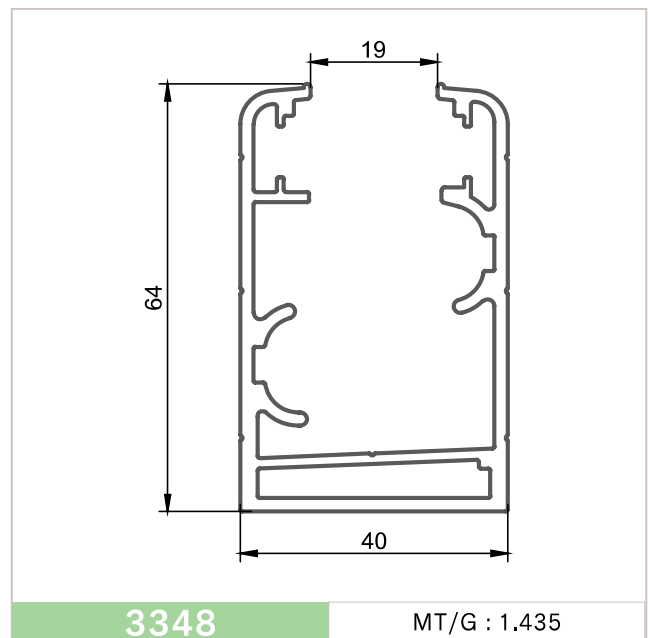
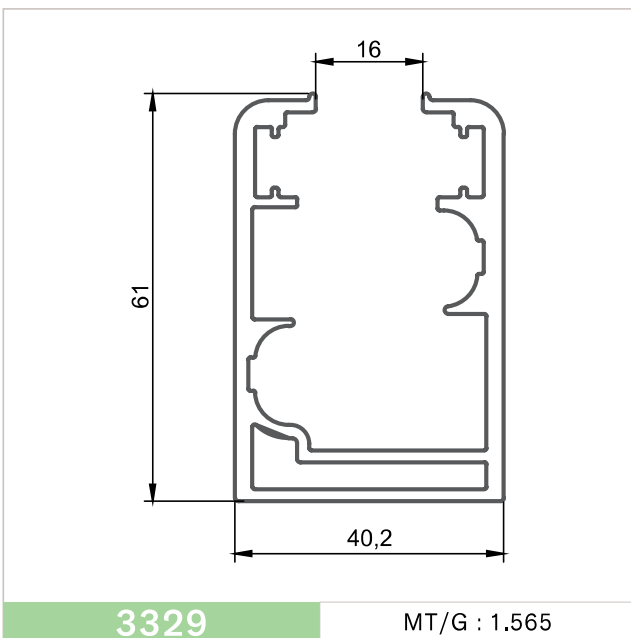
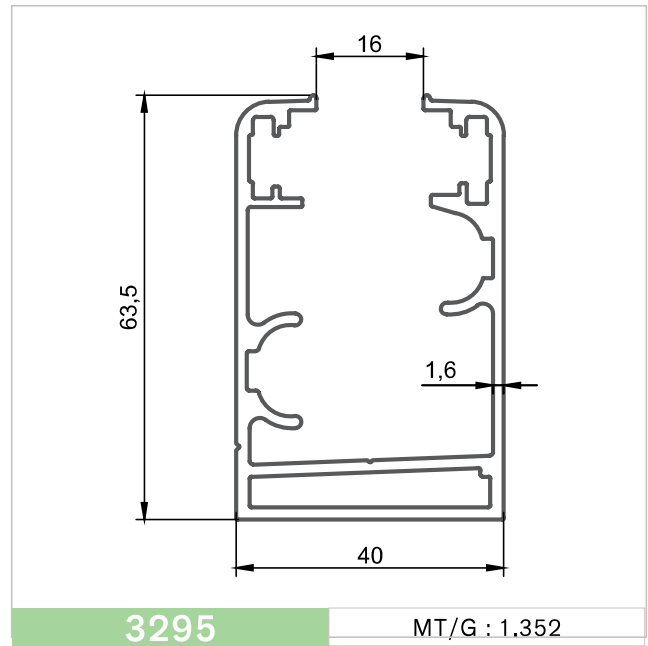
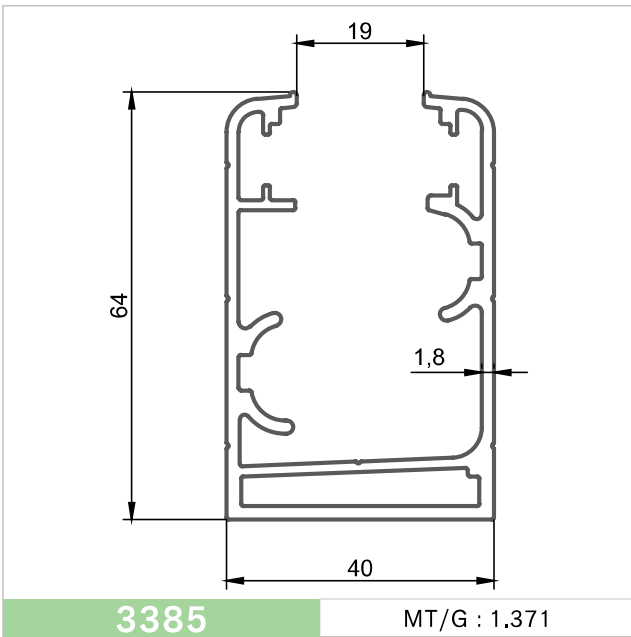
3372

MT/G : 0.803



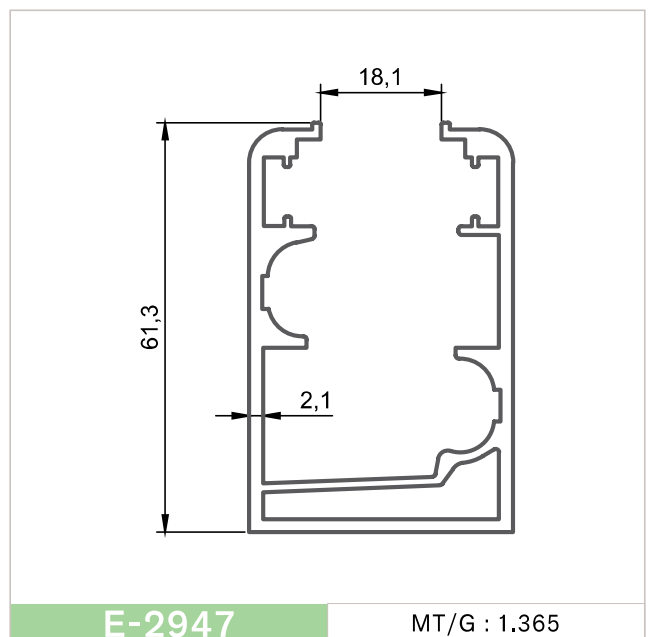
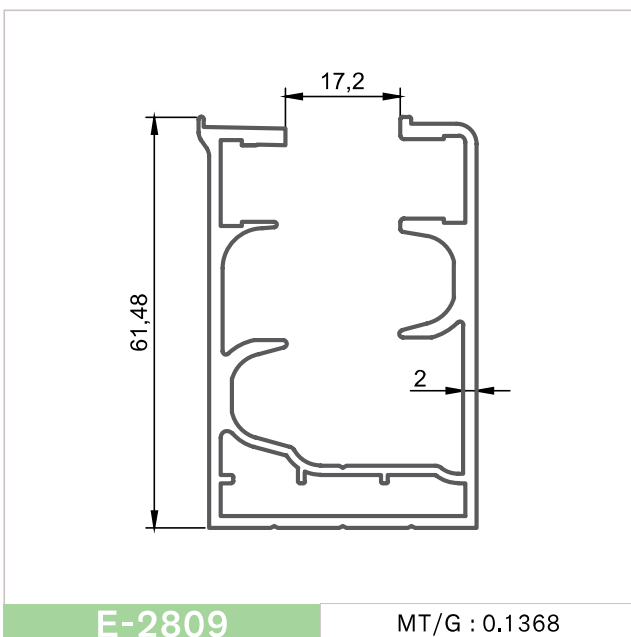
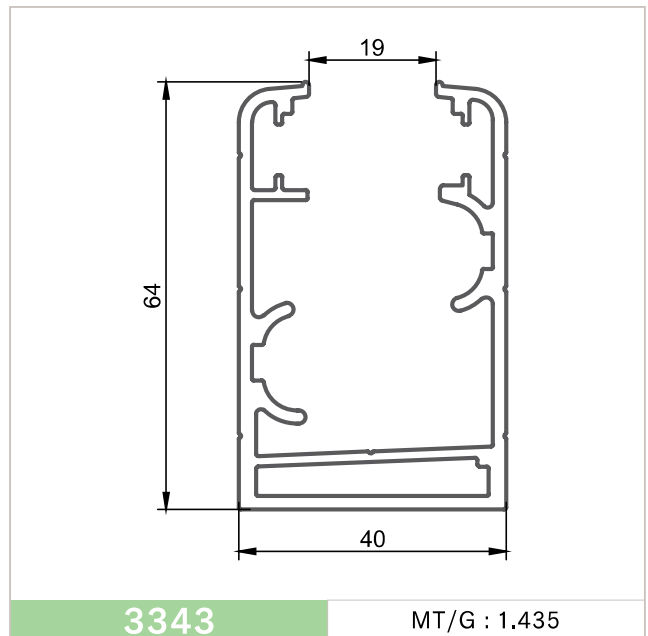
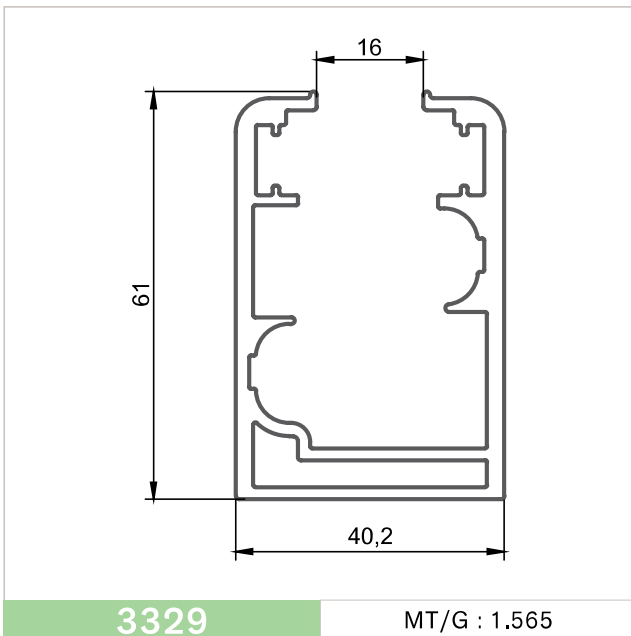
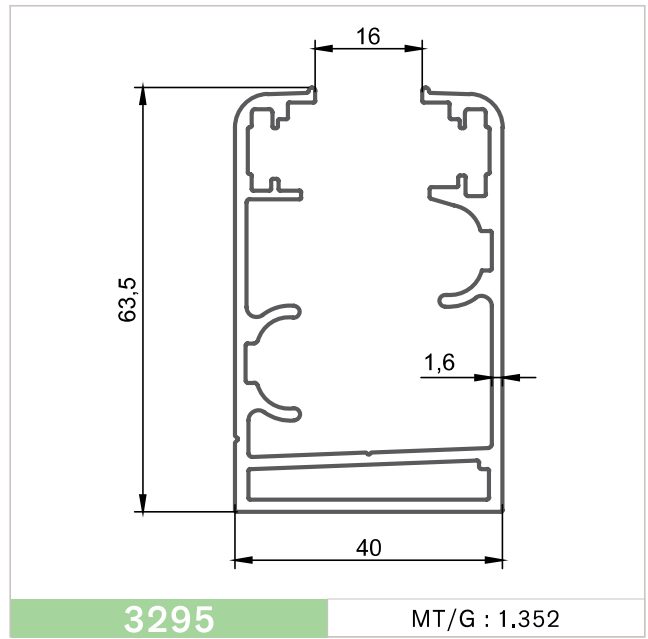
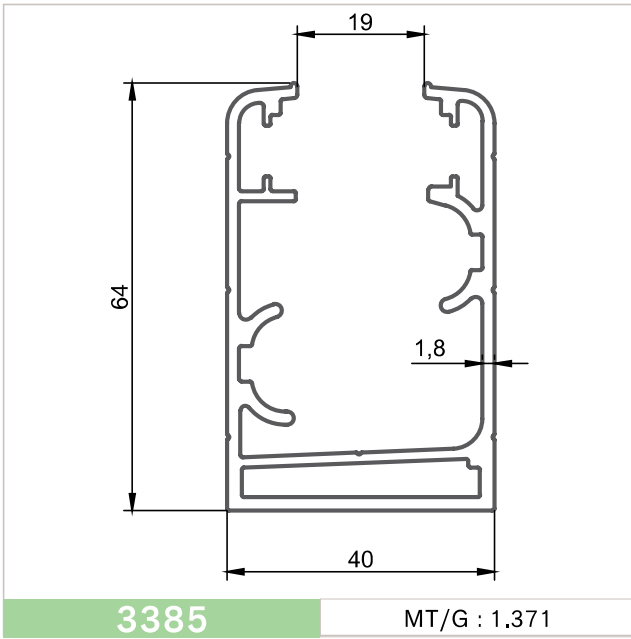
3372

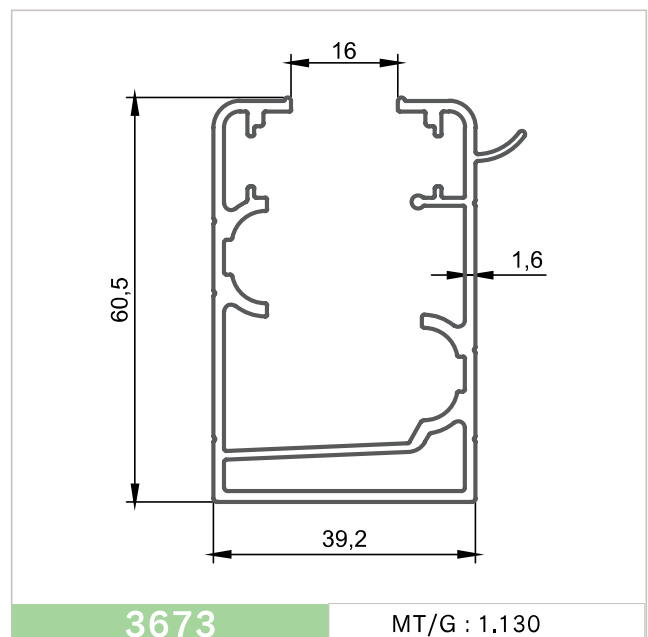
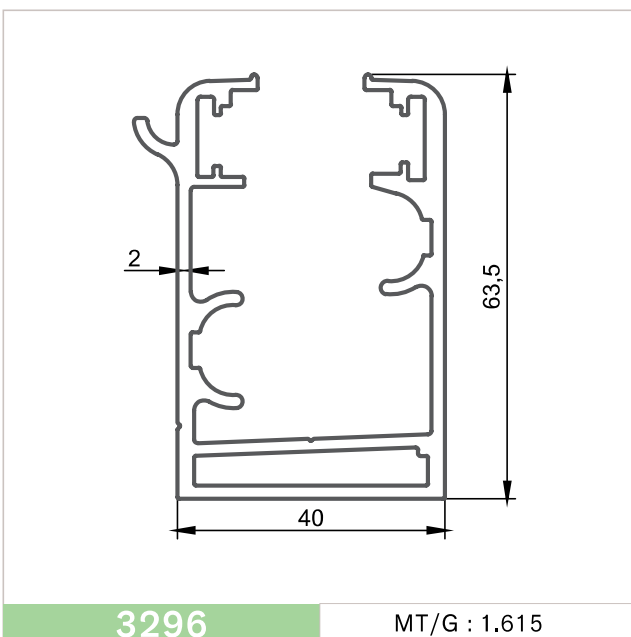
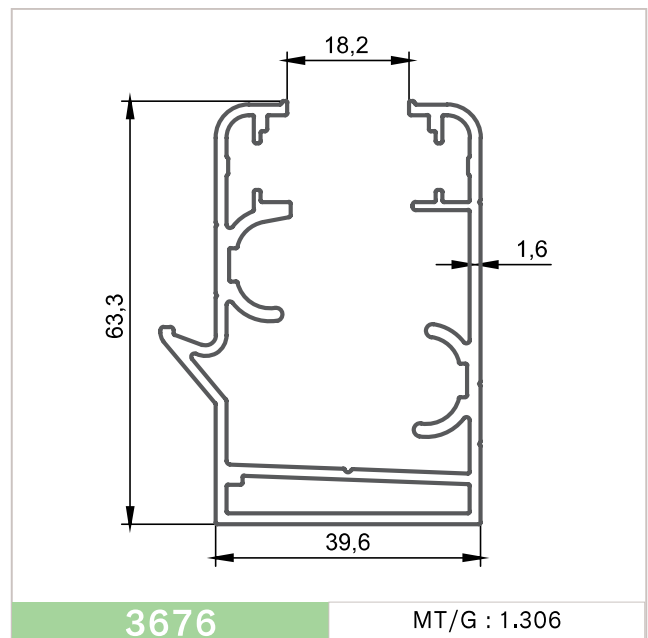
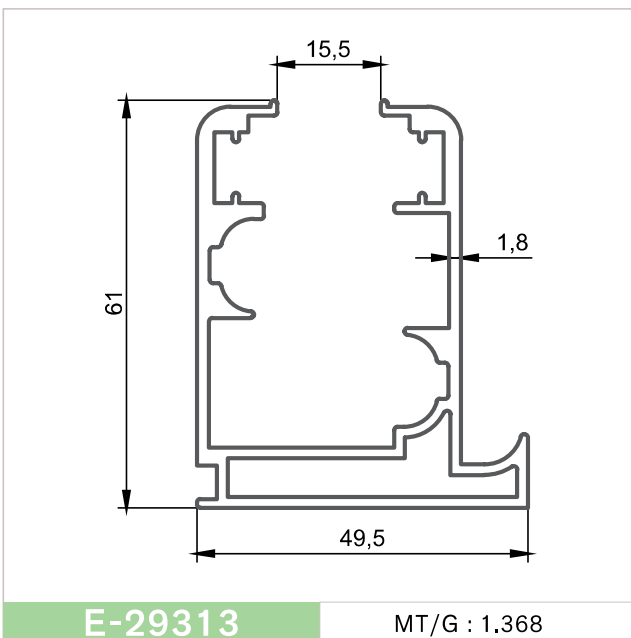
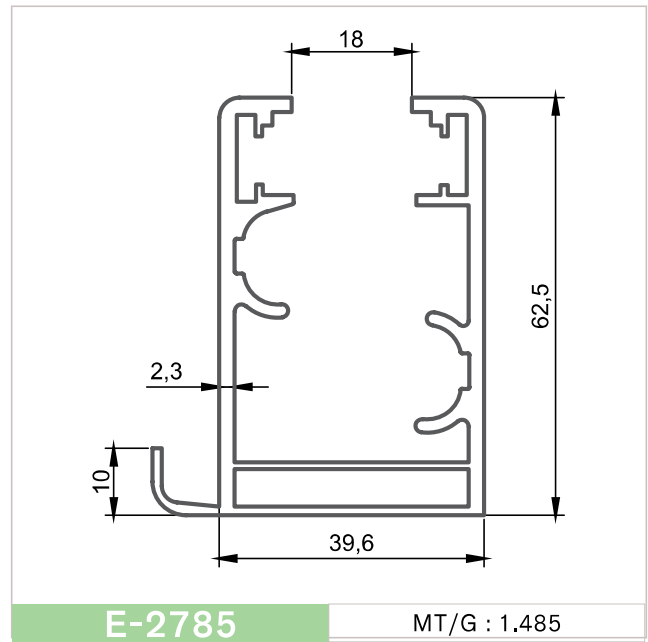
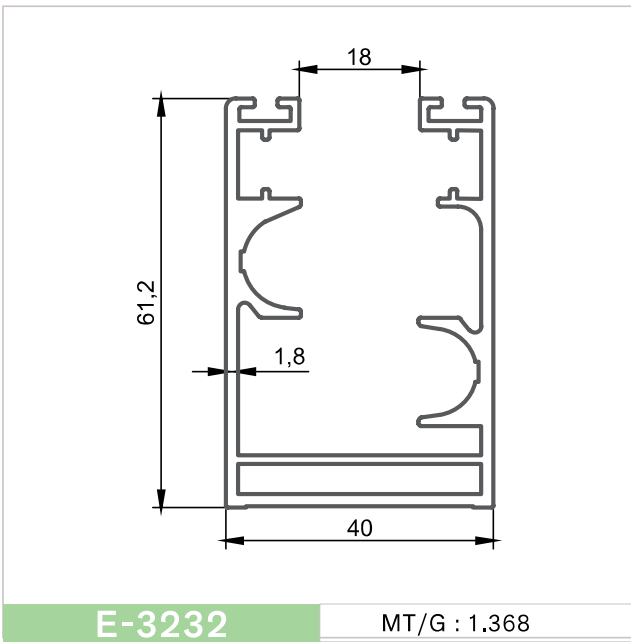
MT/G : 1.280





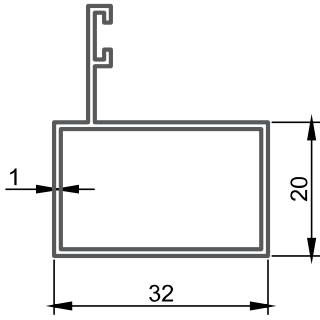
CAM BALKON PROFİLLERİ





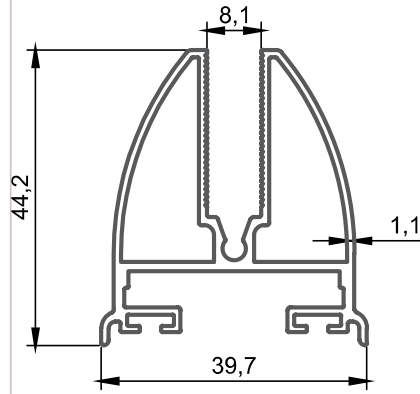


CAM BALKON PROFİLLERİ



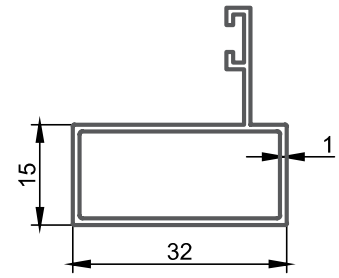
3373

MT/G : 0.338



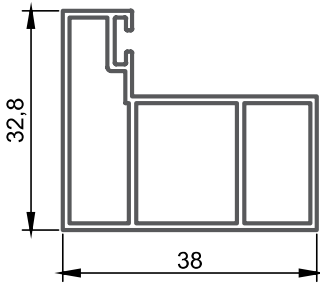
E-2808

MT/G : 1.755



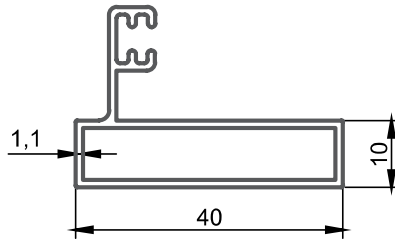
3255

MT/G : 0.314



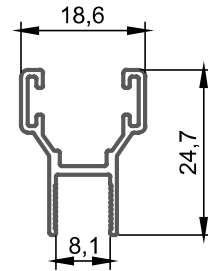
E-2807

MT/G : 0.498



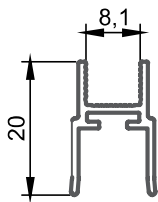
3276

MT/G : 0.390



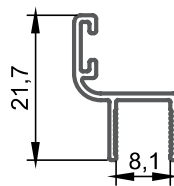
3345

MT/G : 0.211



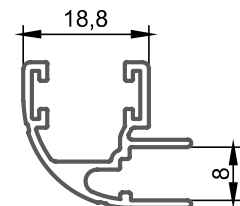
3342

MT/G : 0.155



3346

MT/G : 0.135



D-30595

MT/G : 0.314