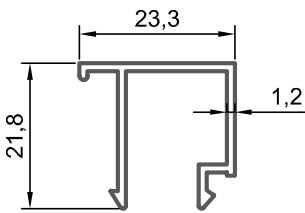


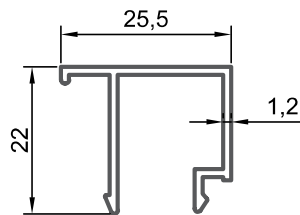
**2207**

MT/G : 1.730



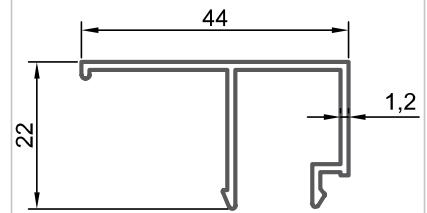
**2214**

MT/G : 0.233



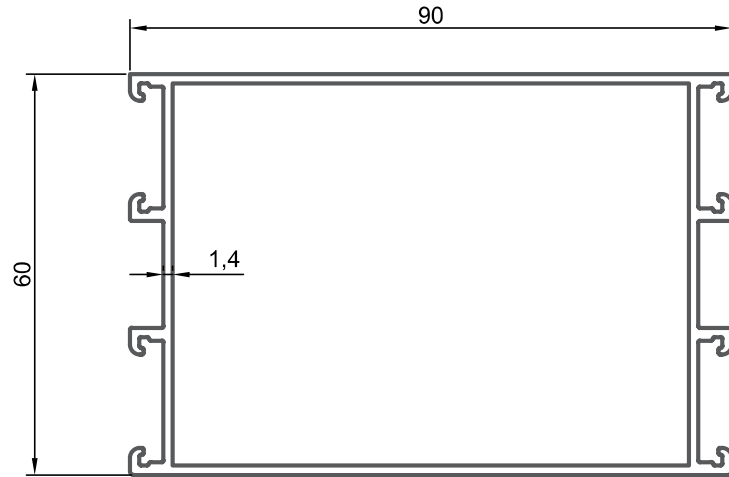
**3311**

MT/G : 0.238



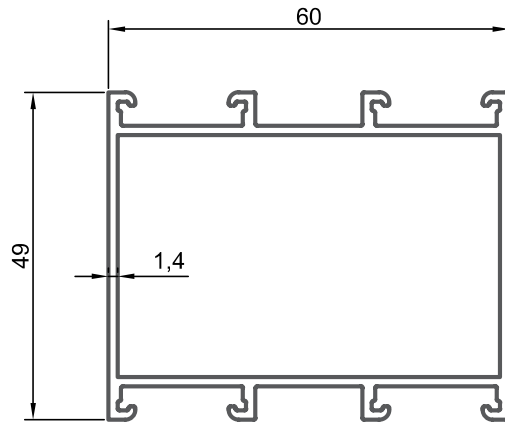
**3687**

MT/G : 0.295



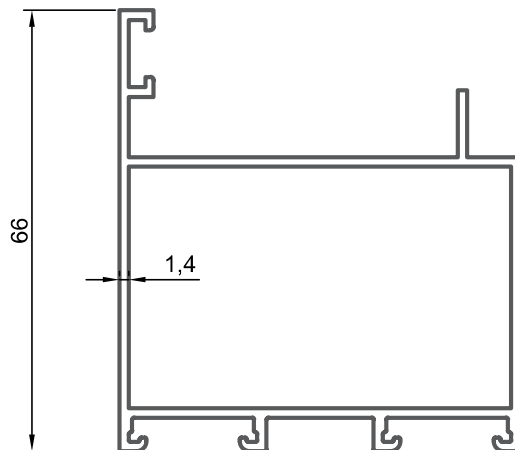
2200

MT/G : 1.298



2206

MT/G : 0.987

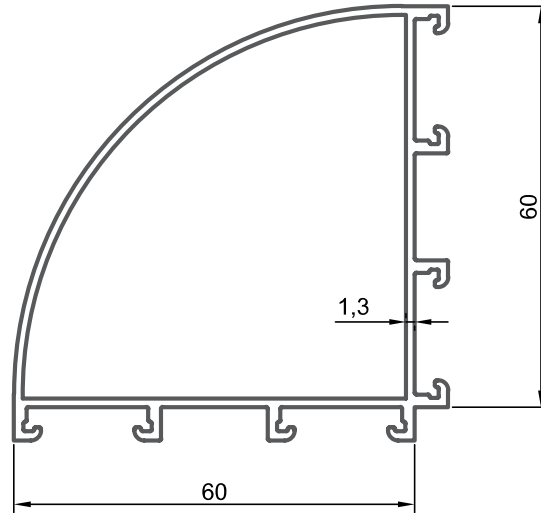


2201

MT/G : 1.019

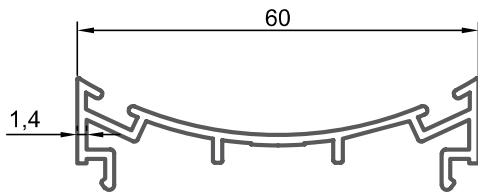


# C-60 PROFİLLERİ



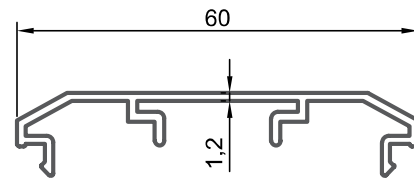
2203

MT/G : 0.998



848

MT/G : 0.458



847

MT/G : 0.369

