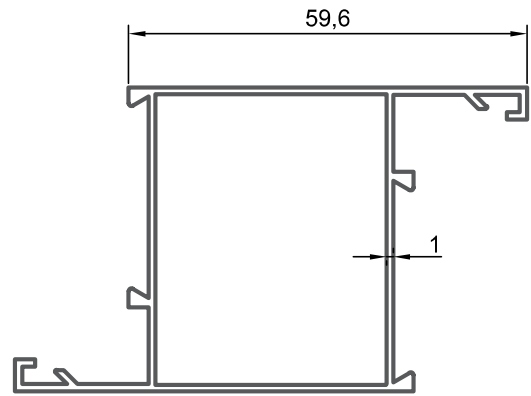


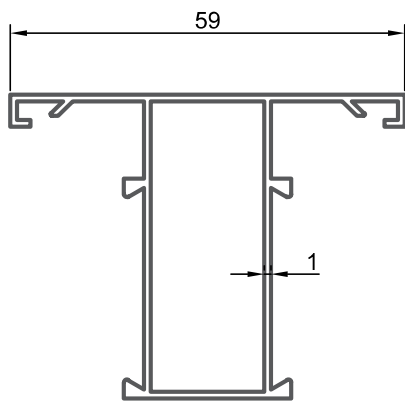
811

MT/G : 0.566



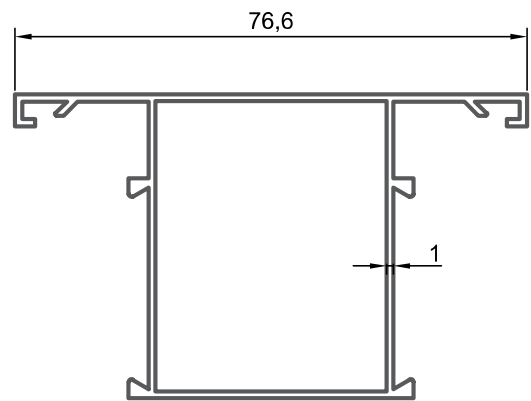
816

MT/G : 1.665



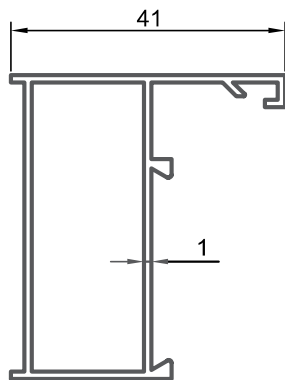
810

MT/G : 0.566



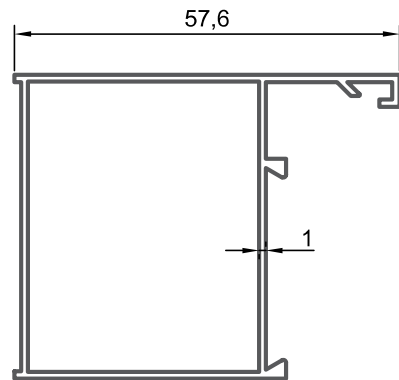
817

MT/G : 1.665



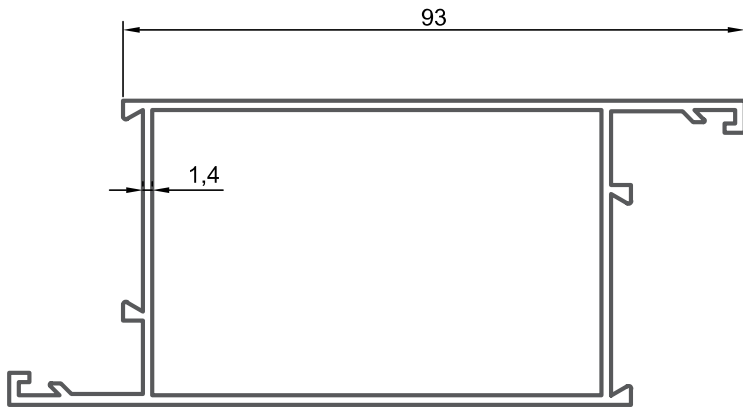
812

MT/G : 0.471



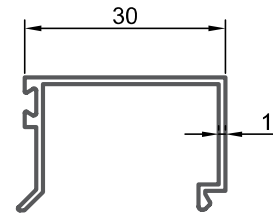
828

MT/G : 1.560



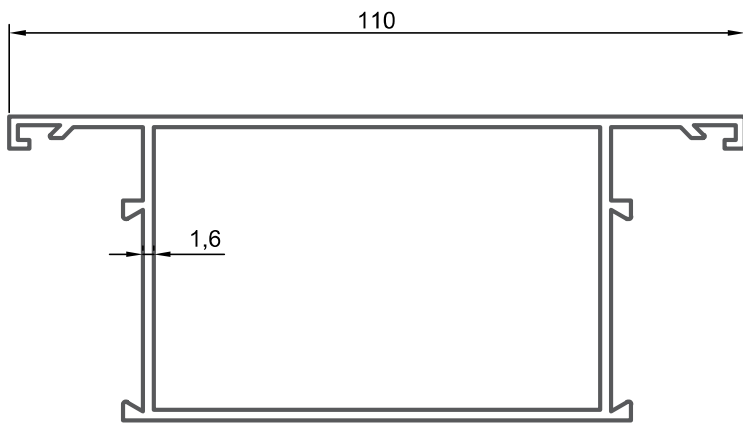
819

MT/G : 1.146



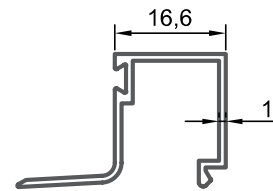
804

MT/G : 0.210



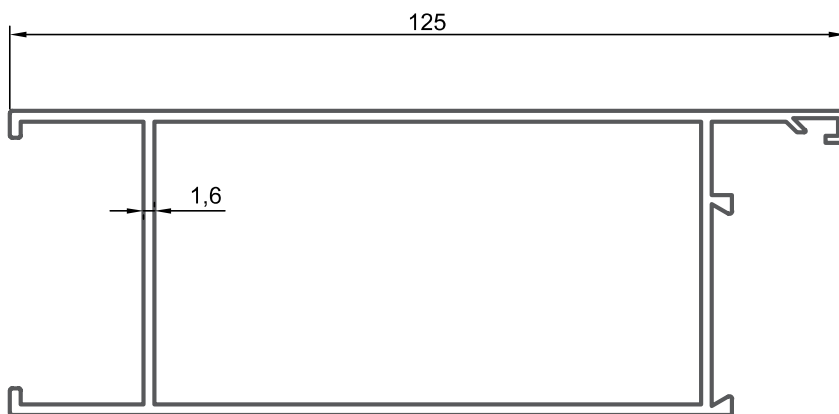
820

MT/G : 1.260



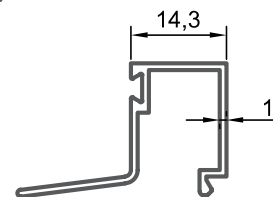
805

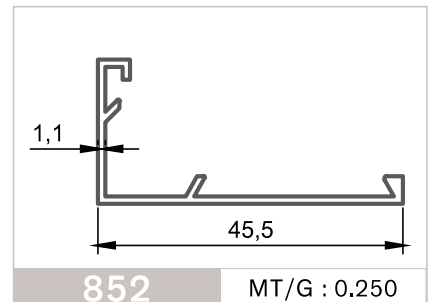
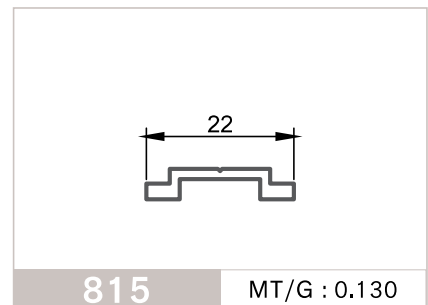
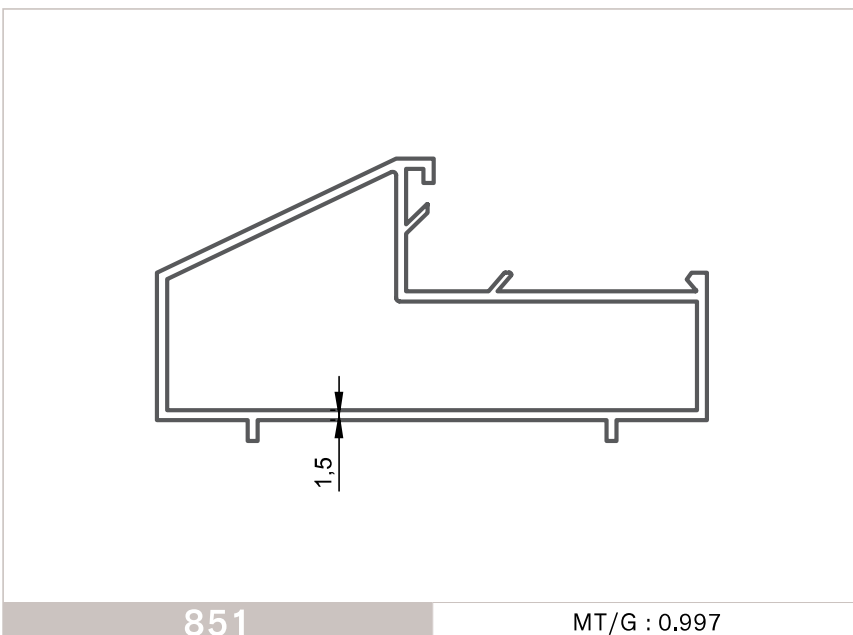
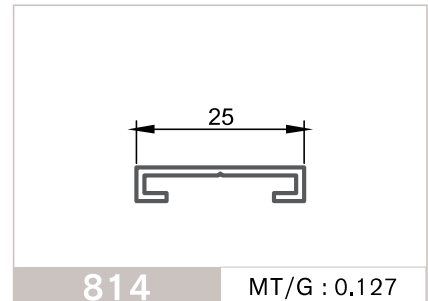
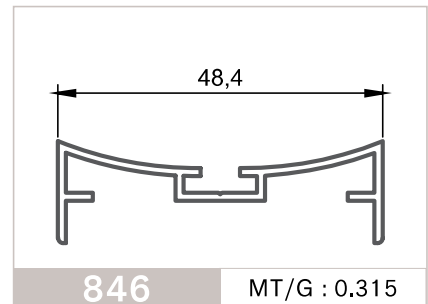
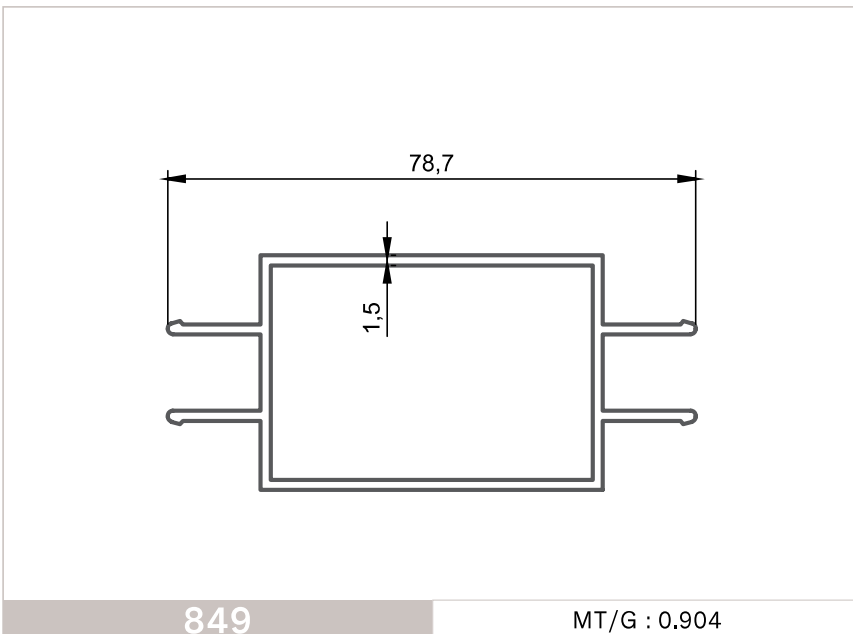
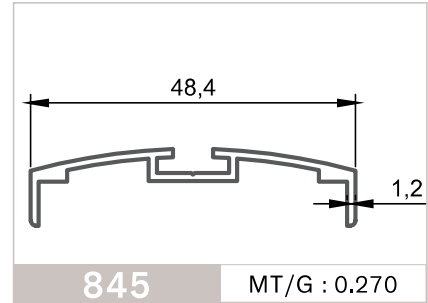
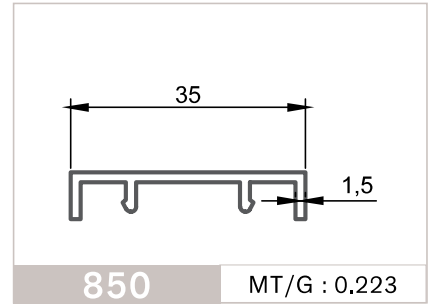
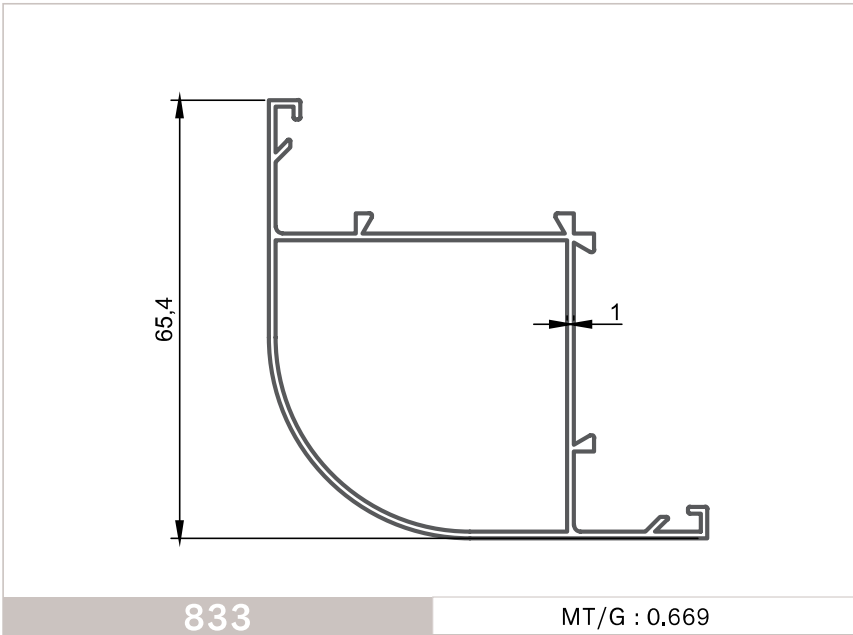
MT/G : 0.204

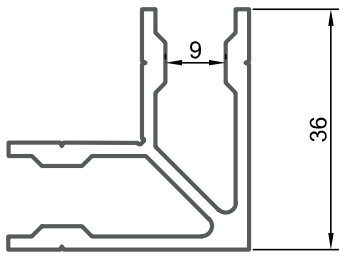


821

MT/G : 1.433

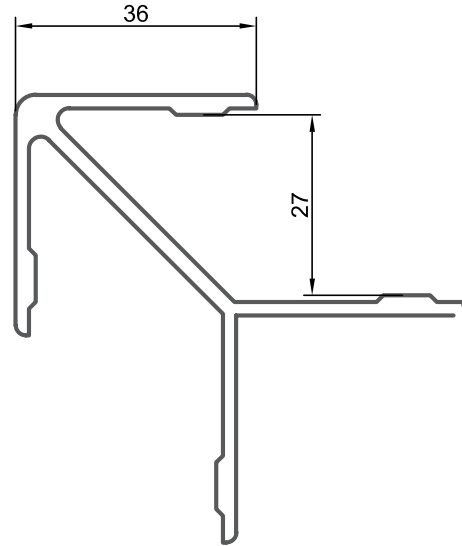






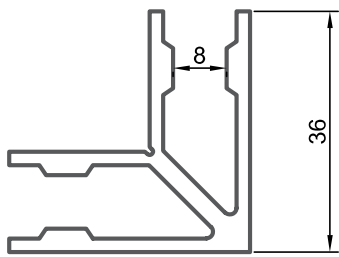
840

MT/G : 0.834



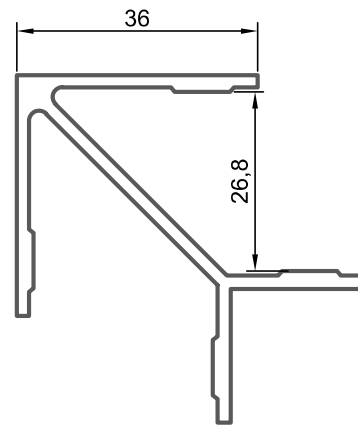
829

MT/G : 1.133



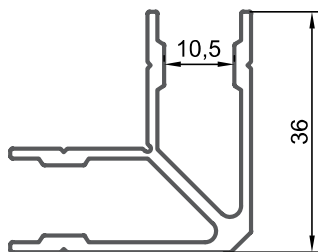
831

MT/G : 0.863

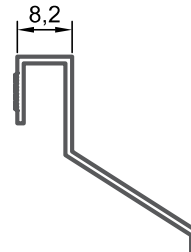


839

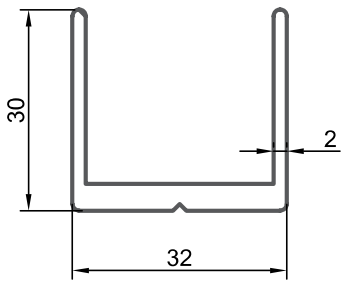
MT/G : 0.867



855

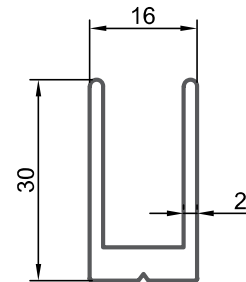


MT/G : 0.630



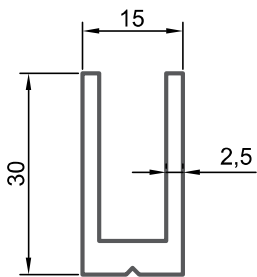
840

MT/G : 0.622



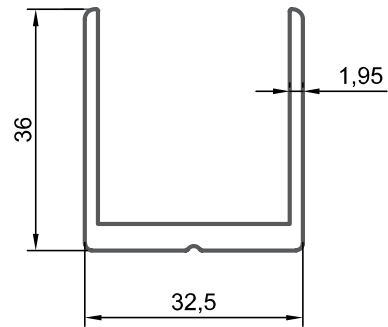
829

MT/G : 0.483



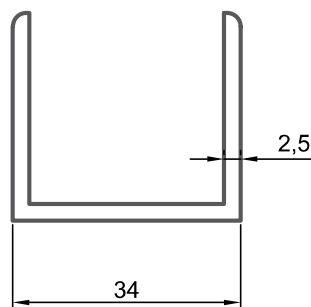
831

MT/G : 0.539



839

MT/G : 0.683



855

MT/G : 0.611